
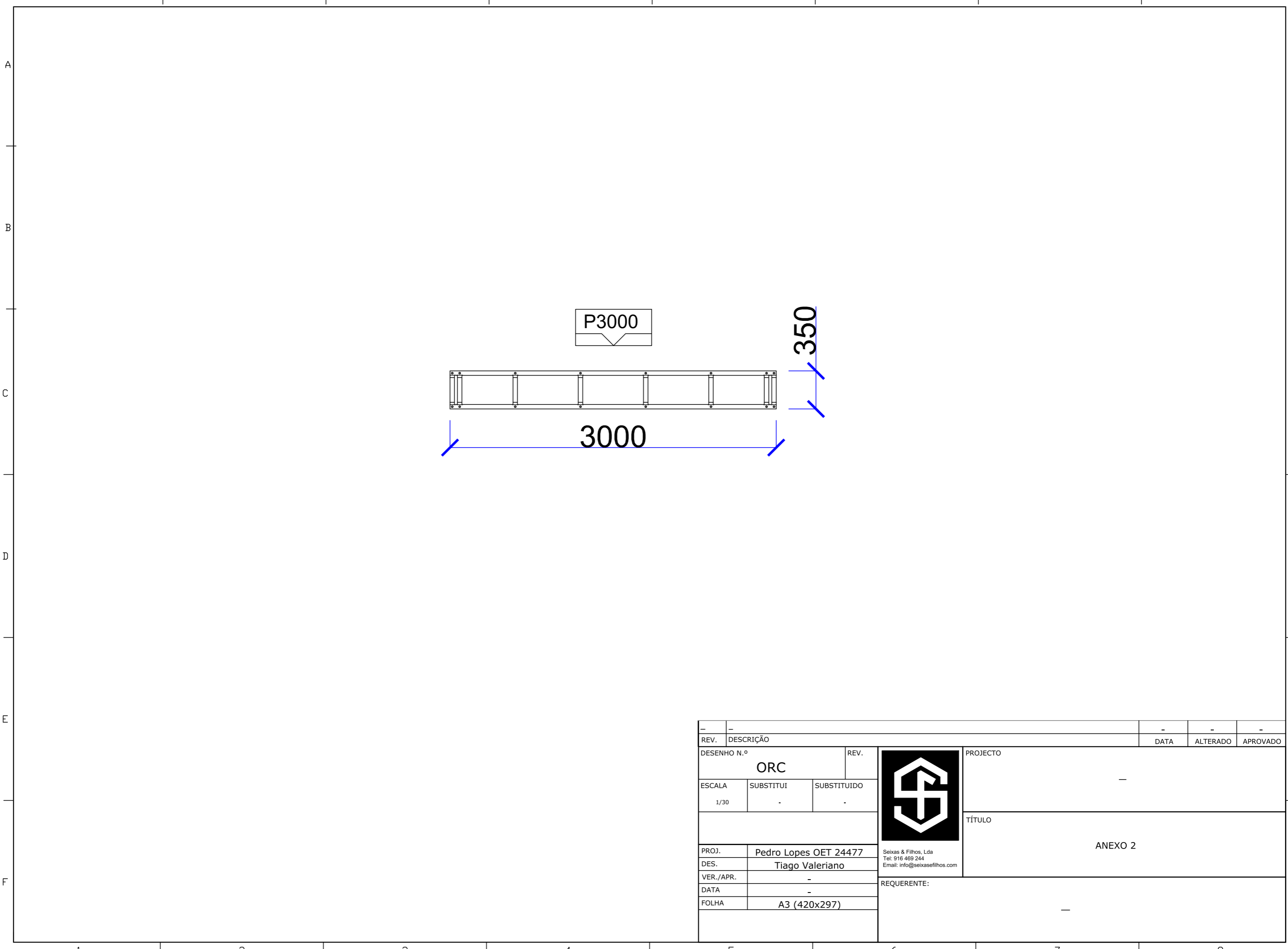



REV.	DESCRICÃO	DATA	ALTERADO	APROVADO
DESENHO N.º	ORC	PROJECTO		
ESCALA	SUBSTITUI	SUBSTITUIDO		
1/100	-	-		
PROJ.	Pedro Lopes OET 24477		TÍTULO ANEXO 2	
DES.	Tiago Valeriano			
VER./APR.	-			
DATA	-			
FOLHA	A3 (420x297)			
REQUERENTE:				

Seixas & Filhos, Lda
 Tel: 916 469 244
 Email: info@seixasfilhos.com

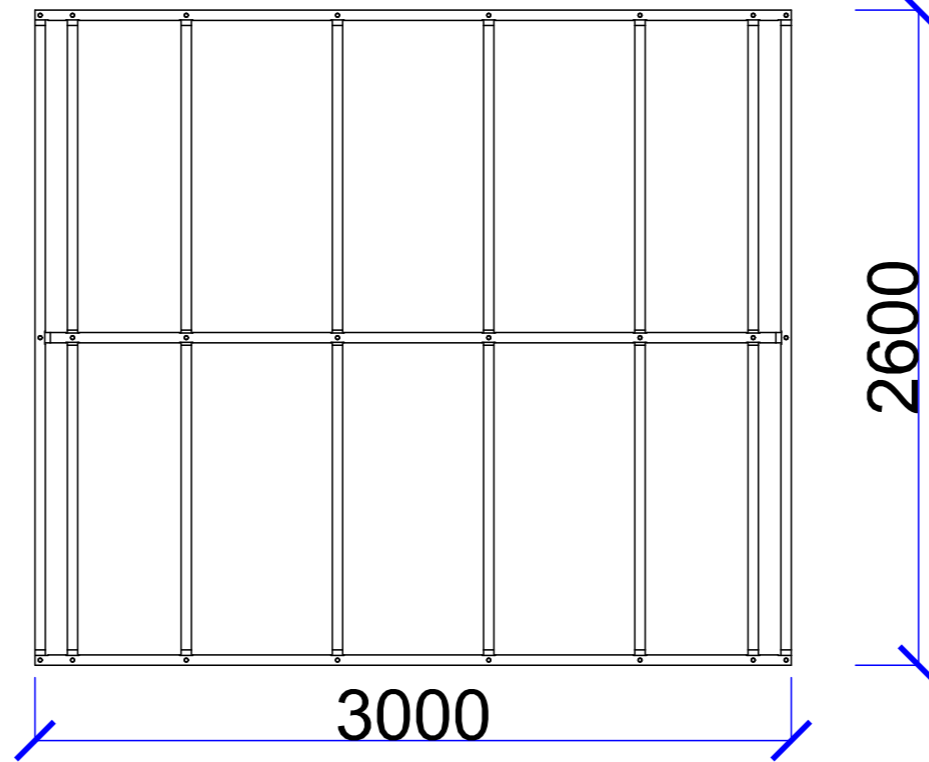



-		-		-	-	-
REV.	DESCRÇÃO			DATA	ALTERADO	APROVADO
DESENHO N.º			REV.	PROJECTO		
ORC				-		
ESCALA	SUBSTITUI	SUBSTITUIDO		TÍTULO		
1/30	-	-		ANEXO 2		
PROJ.	Pedro Lopes OET 24477					
DES.	Tiago Valeriano					
VER./APR.	-					
DATA	-					
FOLHA	A3 (420x297)					
				REQUERENTE:		
				-		



Seixas & Filhos, Lda
Tel: 916 469 244
Email: info@seixasfilhos.com

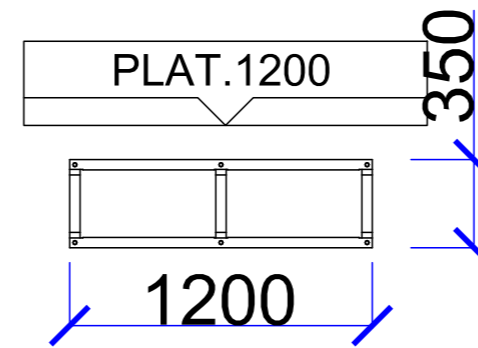
PAINEL 3000C2




-			-			-		
REV.	DESCRIÇÃO				DATA	ALTERADO	APROVADO	
DESENHO N.º				REV.	PROJECTO			
ORC								
ESCALA	SUBSTITUI	SUBSTITUIDO						
1/30	-	-						
PROJECTO				TÍTULO				
-				ANEXO 2				
PROJ.	Pedro Lopes OET 24477			REQUERENTE:				
DES.	Tiago Valeriano							
VER./APR.	-							
DATA	-							
FOLHA	A3 (420x297)							
-				-				

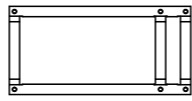


Seixas & Filhos, Lda
Tel: 916 469 244
Email: info@seixasfilhos.com



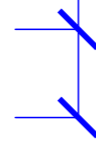
-		-		-	-	-
REV.	DESCRIÇÃO			DATA	ALTERADO	APROVADO
DESENHO N.º			REV.	PROJECTO		
ORC				-		
ESCALA	SUBSTITUI	SUBSTITUIDO		TÍTULO		
1/30	-	-		ANEXO 2		
PROJ.	Pedro Lopes OET 24477					
DES.	Tiago Valeriano					
VER./APR.	-					
DATA	-					
FOLHA	A3 (420x297)					
				REQUERENTE:		
				-		


P.720

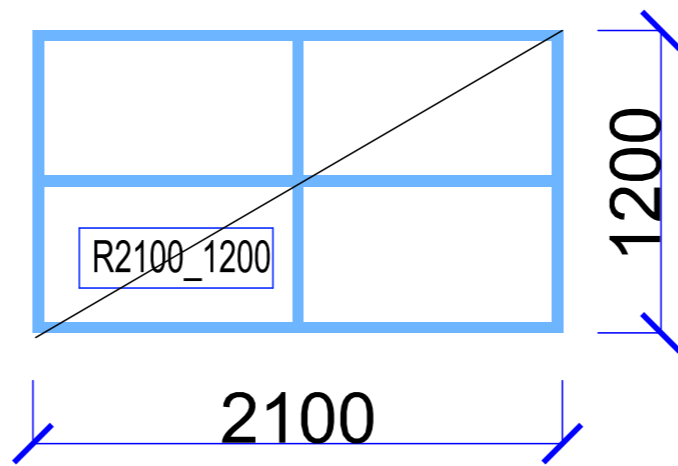



720

350

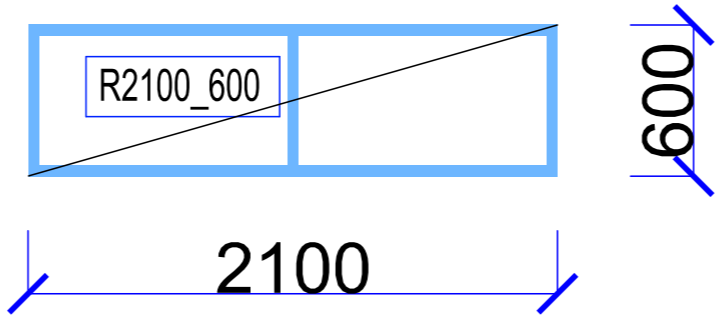



-		-		-	-	-	
REV.	DESCRIÇÃO				DATA	ALTERADO	APROVADO
DESENHO N.º			REV.	PROJECTO			
ORC				-			
ESCALA	SUBSTITUI	SUBSTITUIDO		TÍTULO			
1/30	-	-					
PROJ.	Pedro Lopes OET 24477			ANEXO 2			
DES.	Tiago Valeriano						
VER./APR.	-		REQUERENTE:				
DATA	-						
FOLHA	A3 (420x297)						

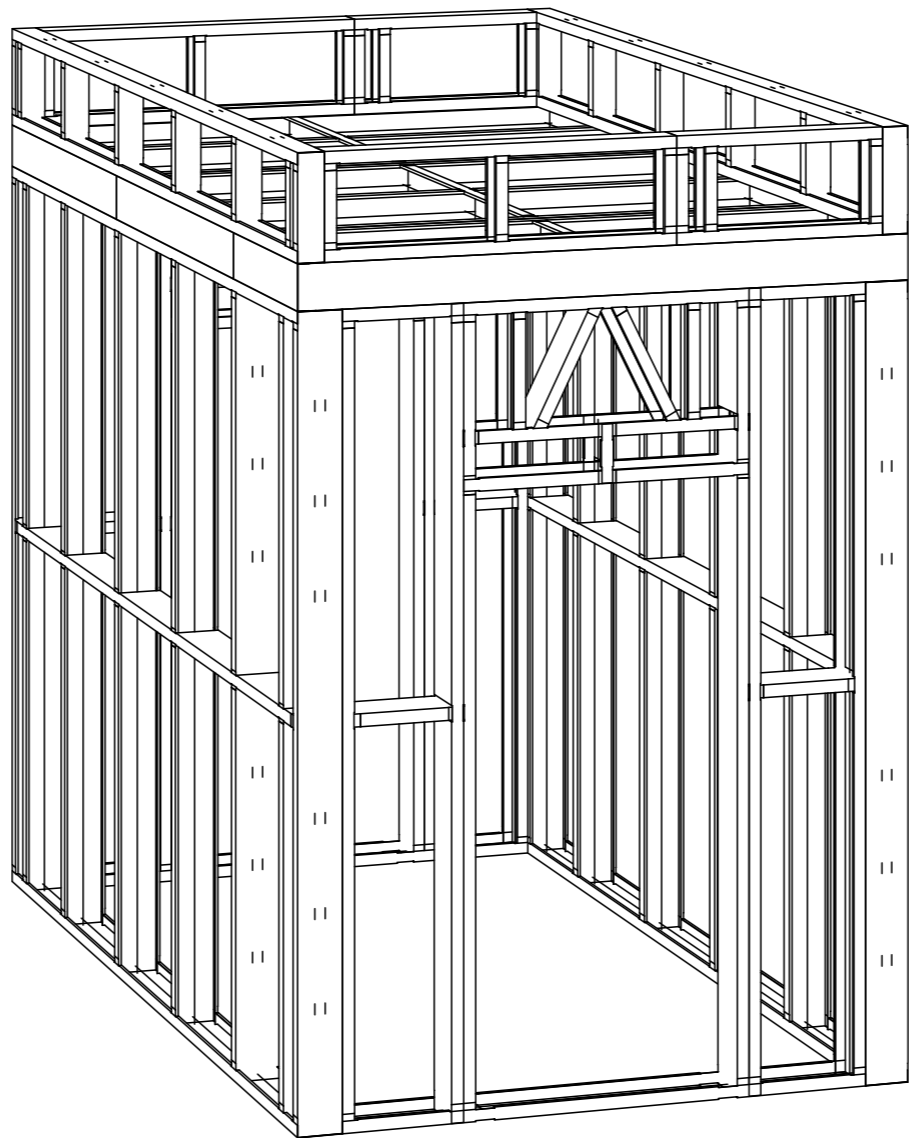



-		-		-	-	-	
REV.	DESCRIÇÃO				DATA	ALTERADO	APROVADO
DESENHO N.º			REV.	PROJECTO			
ORC				-			
ESCALA	SUBSTITUI	SUBSTITUIDO		TÍTULO			
1/30	-	-		ANEXO 2			
PROJ.	Pedro Lopes OET 24477				REQUERENTE:		
DES.	Tiago Valeriano				-		
VER./APR.	-				-		
DATA	-				-		
FOLHA	A3 (420x297)				-		

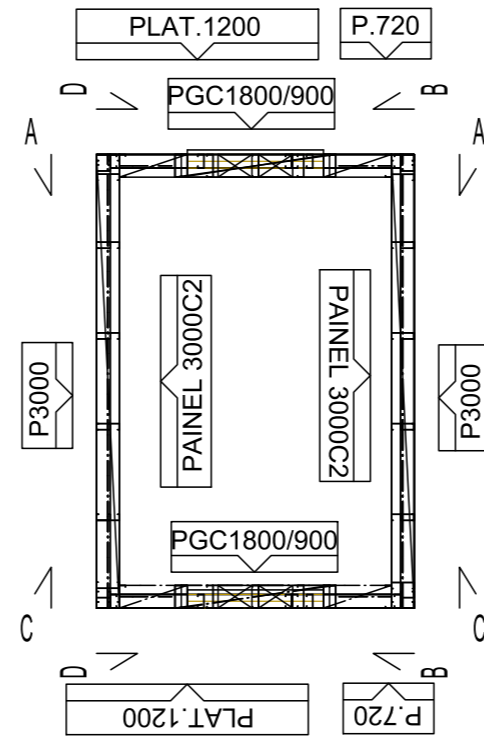
Seixas & Filhos, Lda
Tel: 916 469 244
Email: info@seixasfilhos.com




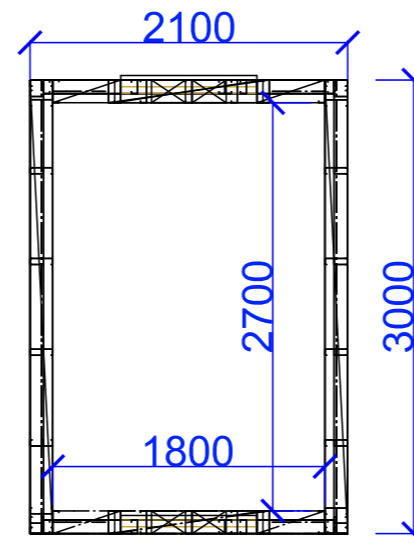
-		-		-	-	-
REV.	DESCRIÇÃO			DATA	ALTERADO	APROVADO
DESENHO N.º			REV.	PROJECTO		
ORC				-		
ESCALA	SUBSTITUI	SUBSTITUIDO		TÍTULO		
1/30	-	-		ANEXO 2		
PROJ.	Pedro Lopes OET 24477			REQUERENTE:		
DES.	Tiago Valeriano					
VER./APR.	-					
DATA	-					
FOLHA	A3 (420x297)					
			Seixas & Filhos, Lda Tel: 916 469 244 Email: info@seixasfilhos.com			




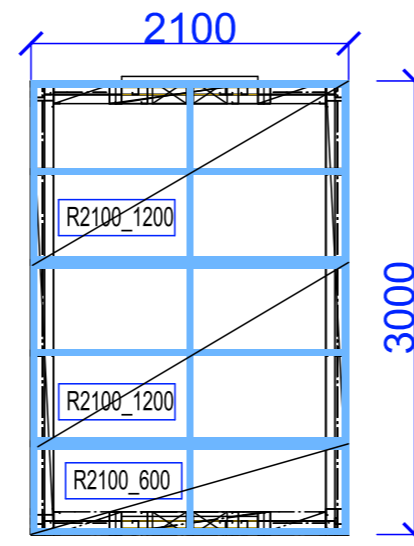
-		-		-	-	-
REV.	DESCRIÇÃO			DATA	ALTERADO	APROVADO
DESENHO N.º			REV.	PROJECTO		
ORC						
ESCALA	SUBSTITUI	SUBSTITUIDO	TÍTULO			
1/50	-	-	ANEXO 2			
PROJ.	Pedro Lopes OET 24477			 <p>Seixas & Filhos, Lda Tel: 916 469 244 Email: info@seixasfilhos.com</p>		
DES.	Tiago Valeriano					
VER./APR.	-					
DATA	-					
FOLHA	A3 (420x297)					
REQUERENTE:						




REV.		DESCRÇÃO		DATA	ALTERADO	APROVADO
DESENHO N.º		REV.		PROJECTO		
ORC						
ESCALA	SUBSTITUI	SUBSTITUIDO				
1/50	-	-				
PROJ.		Pedro Lopes OET 24477		 <p>Seixas & Filhos, Lda Tel: 916 469 244 Email: info@seixasfilhos.com</p>		
DES.		Tiago Valeriano				
VER./APR.		-				
DATA		-				
FOLHA		A3 (420x297)				
REQUERENTE:				ANEXO 2		



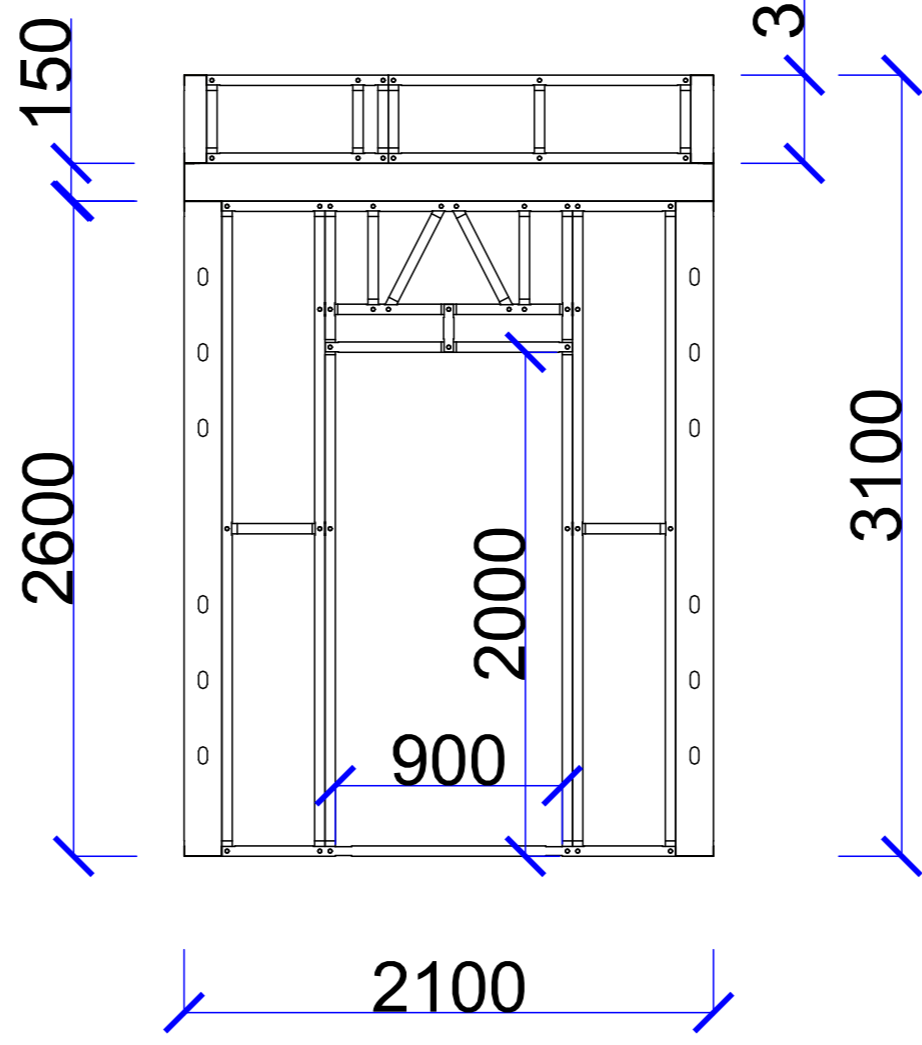
-		-		-	-	-
REV.	DESCRIÇÃO			DATA	ALTERADO	APROVADO
DESENHO N.º			REV.	PROJECTO		
ORC				-		
ESCALA	SUBSTITUI	SUBSTITUIDO		TÍTULO		
1/50	-	-		ANEXO 2		
PROJ.	Pedro Lopes OET 24477			REQUERENTE:		
DES.	Tiago Valeriano					
VER./APR.	-					
DATA	-					
FOLHA	A3 (420x297)					
			Seixas & Filhos, Lda Tel: 916 469 244 Email: info@seixasfilhos.com			




-		-		-	-	-
REV.	DESCRIÇÃO			DATA	ALTERADO	APROVADO
DESENHO N.º			REV.	PROJECTO		
ORC				-		
ESCALA	SUBSTITUI	SUBSTITUIDO		TÍTULO		
1/50	-	-		ANEXO 2		
PROJ.	Pedro Lopes OET 24477			REQUERENTE:		
DES.	Tiago Valeriano					
VER./APR.	-					
DATA	-					
FOLHA	A3 (420x297)					

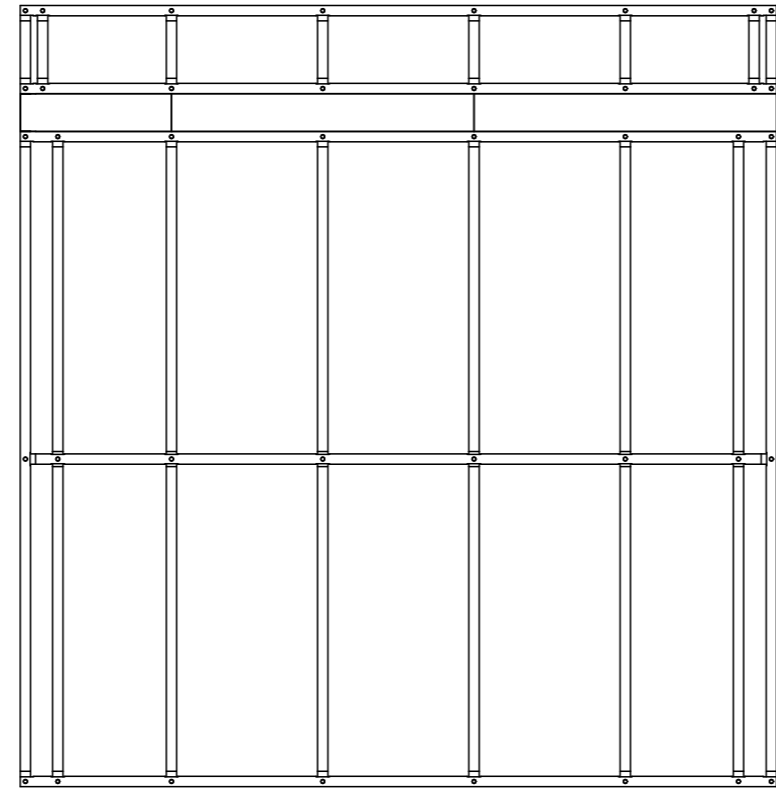
Seixas & Filhos, Lda
Tel: 916 469 244
Email: info@seixasfilhos.com

CORTE AA




REV.		DESCRÇÃO		DATA	ALTERADO	APROVADO
DESENHO N.º		ORC		PROJECTO		
ESCALA	SUBSTITUI	SUBSTITUIDO		TÍTULO		
1/30	-	-		ANEXO 2		
PROJ.	Pedro Lopes OET 24477			REQUERENTE:		
DES.	Tiago Valeriano			-		
VER./APR.	-			-		
DATA	-			-		
FOLHA	A3 (420x297)			-		
				Seixas & Filhos, Lda Tel: 916 469 244 Email: info@seixasfilhos.com		

CORTE BB

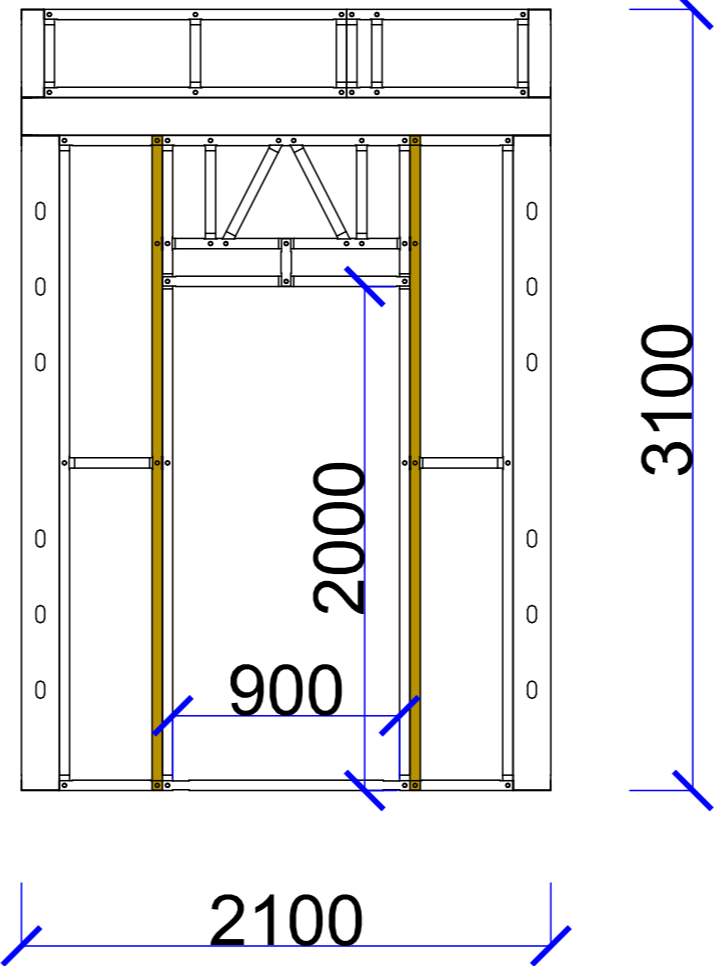



3100

3000

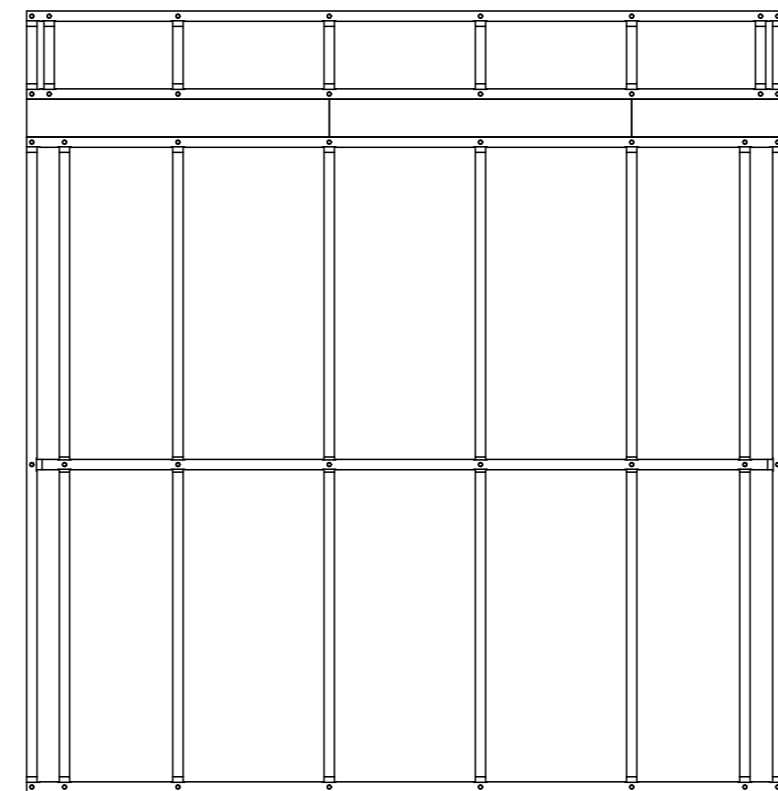
REV.		DESCRÇÃO		DATA	ALTERADO	APROVADO
DESENHO N.º			REV.	PROJECTO		
ORC						
ESCALA	SUBSTITUI	SUBSTITUIDO	TÍTULO			
1/30	-	-	ANEXO 2			
PROJ.	Pedro Lopes OET 24477		 <p>Seixas & Filhos, Lda Tel: 916 469 244 Email: info@seixasfilhos.com</p>	REQUERENTE:		
DES.	Tiago Valeriano					
VER./APR.	-					
DATA	-					
FOLHA	A3 (420x297)					

CORTE CC




REV.		DESCRÇÃO		DATA	ALTERADO	APROVADO
DESENHO N.º		REV.		PROJECTO		
ORC						
ESCALA	SUBSTITUI	SUBSTITUIDO		TÍTULO		
1/30	-	-		ANEXO 2		
PROJ.	Pedro Lopes OET 24477		 <p>Seixas & Filhos, Lda Tel: 916 469 244 Email: info@seixasfilhos.com</p>			
DES.	Tiago Valeriano					
VER./APR.	-					
DATA	-					
FOLHA	A3 (420x297)					
REQUERENTE:						

CORTE DD



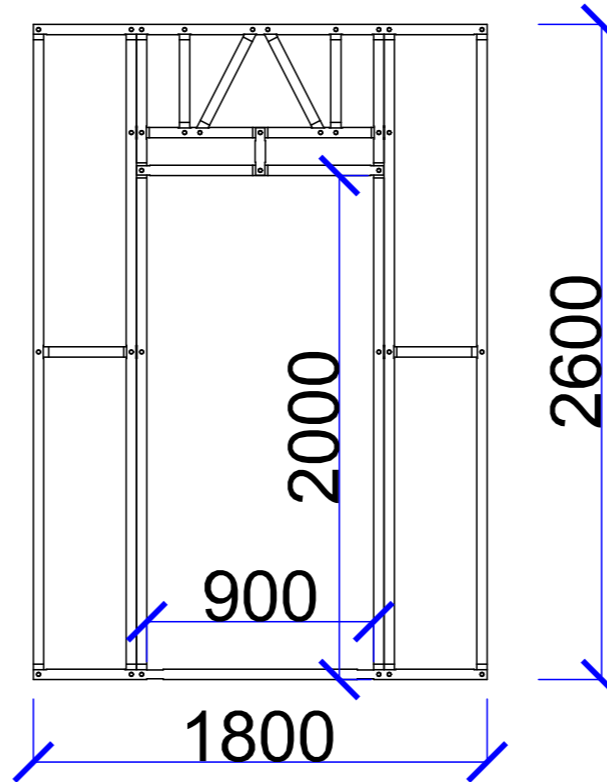
3100


3000

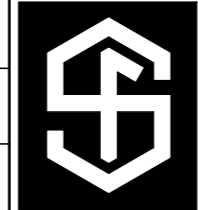
-		-		-	-	-
REV.	DESCRIÇÃO			DATA	ALTERADO	APROVADO
DESENHO N.º			REV.	PROJECTO		
ORC						
ESCALA	SUBSTITUI	SUBSTITUIDO		TÍTULO		
1/30	-	-		ANEXO 2		
PROJ.	Pedro Lopes OET 24477			REQUERENTE:		
DES.	Tiago Valeriano					
VER./APR.	-					
DATA	-					
FOLHA	A3 (420x297)					

Seixas & Filhos, Lda
Tel: 916 469 244
Email: info@seixasfilhos.com

PGC1800/900



-			-			-		
REV.	DESCRIÇÃO				DATA	ALTERADO	APROVADO	
DESENHO N.º			REV.	PROJECTO				
ORC								
ESCALA	SUBSTITUI	SUBSTITUIDO		TÍTULO				
1/30	-	-		ANEXO 2				
PROJ.	Pedro Lopes OET 24477				REQUERENTE:			
DES.	Tiago Valeriano							
VER./APR.	-							
DATA	-							
FOLHA	A3 (420x297)							



Seixas & Filhos, Lda
Tel: 916 469 244
Email: info@seixasfilhos.com