
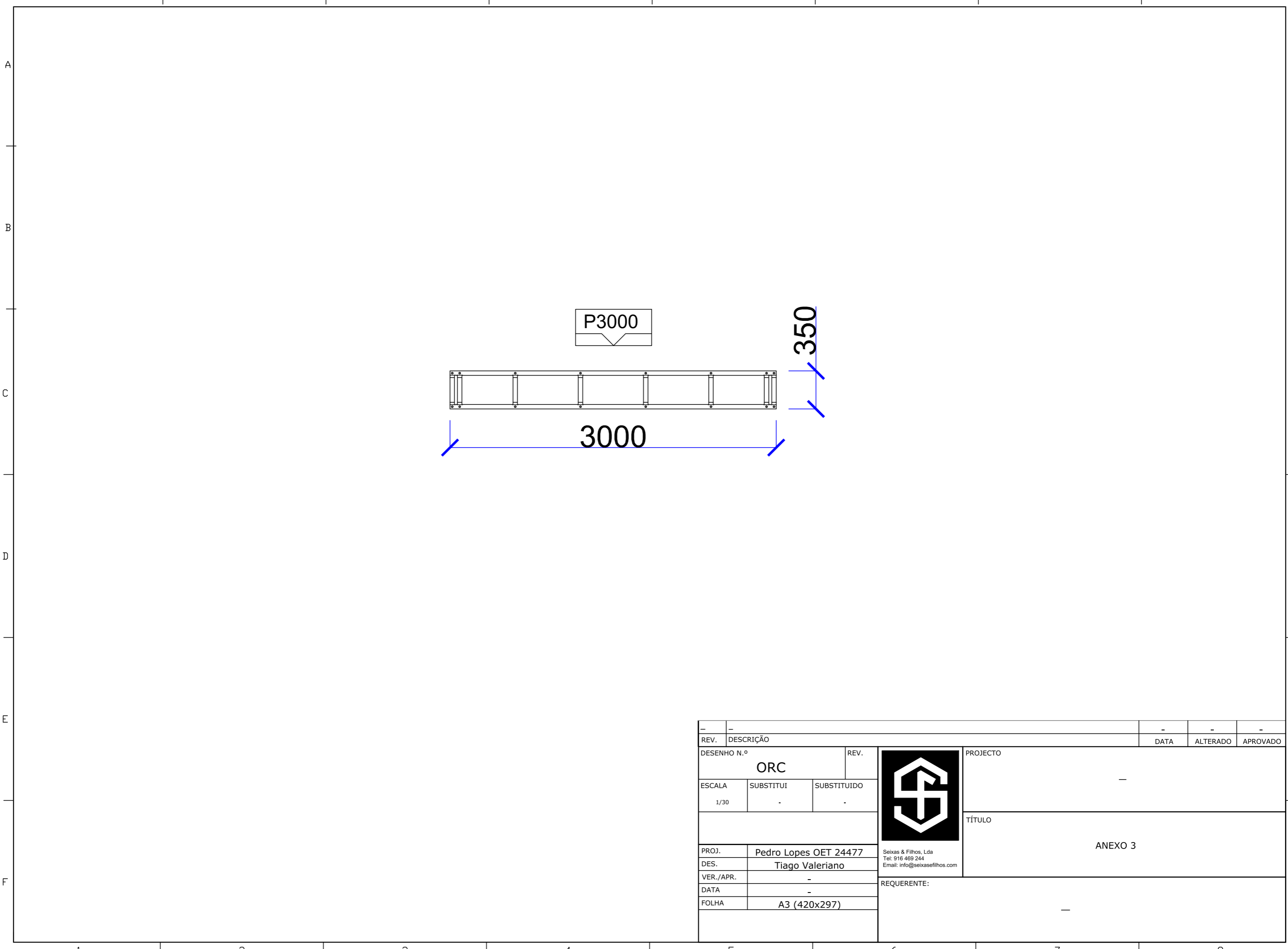

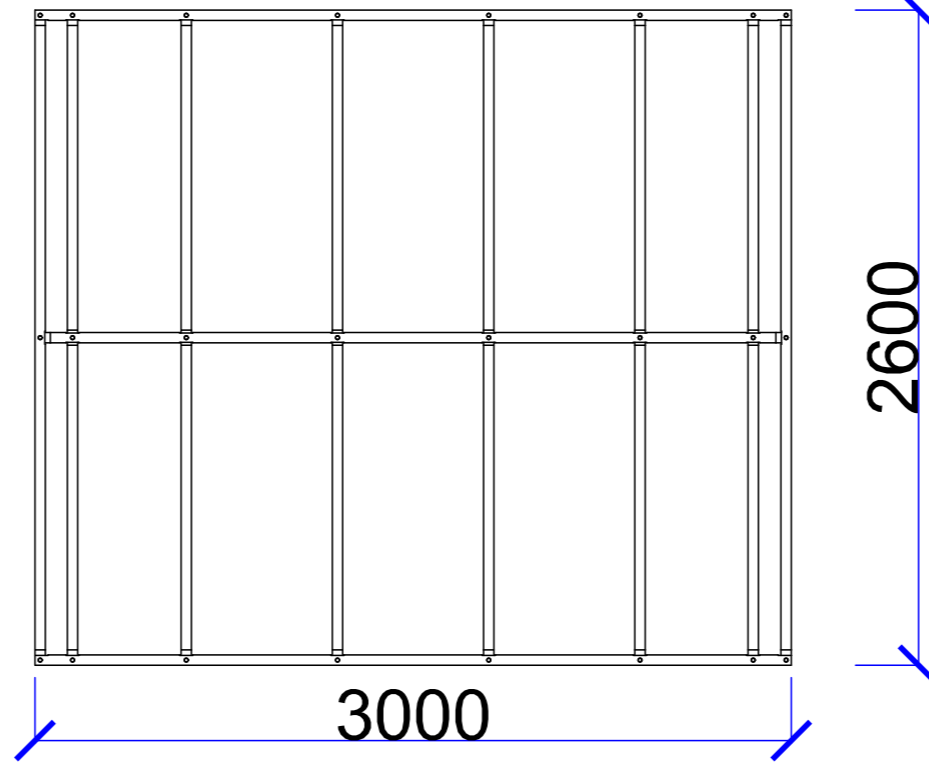



REV.	DESCRÇÃO	REV.	DATA	ALTERADO	APROVADO
-	-	-	-	-	-
DESENHO N.º		PROJECTO			
ORC		-			
ESCALA	SUBSTITUI	SUBSTITUIDO	TÍTULO		
1/100	-	-	ANEXO 3		
PROJ.	Pedro Lopes OET 24477		 <p>Seixas & Filhos, Lda Tel: 916 469 244 Email: info@seixasfilhos.com</p>		
DES.	Tiago Valeriano				
VER./APR.	-				
DATA	-				
FOLHA	A3 (420x297)		REQUERENTE:		

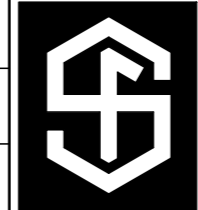


-		-		-	-	-
REV.	DESCRÇÃO			DATA	ALTERADO	APROVADO
DESENHO N.º			REV.	PROJECTO		
ORC				-		
ESCALA	SUBSTITUI	SUBSTITUIDO		TÍTULO		
1/30	-	-		ANEXO 3		
PROJ.	Pedro Lopes OET 24477			 Seixas & Filhos, Lda Tel: 916 469 244 Email: info@seixasfilhos.com		
DES.	Tiago Valeriano					
VER./APR.	-					
DATA	-					
FOLHA	A3 (420x297)					
				REQUERENTE:		
				-		

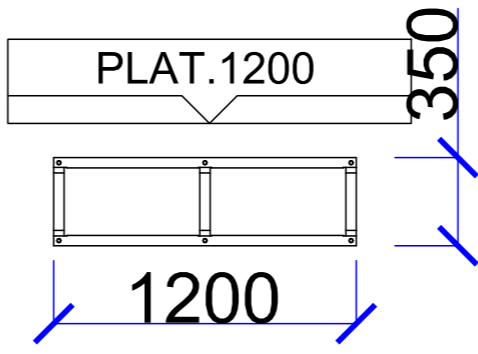
PAINEL 3000C2




-			-			-		
REV.	DESCRIÇÃO				DATA	ALTERADO	APROVADO	
DESENHO N.º				REV.	PROJECTO			
ORC								
ESCALA	SUBSTITUI	SUBSTITUIDO						
1/30	-	-						
PROJECTO				TÍTULO				
-				ANEXO 3				
PROJ.	Pedro Lopes OET 24477			REQUERENTE:				
DES.	Tiago Valeriano							
VER./APR.	-							
DATA	-							
FOLHA	A3 (420x297)							

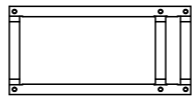


Seixas & Filhos, Lda
Tel: 916 469 244
Email: info@seixasfilhos.com



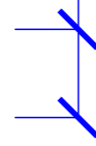
-		-		-	-	-
REV.	DESCRIÇÃO			DATA	ALTERADO	APROVADO
DESENHO N.º			REV.	PROJECTO		
ORC				-		
ESCALA	SUBSTITUI	SUBSTITUIDO		TÍTULO		
1/30	-	-		ANEXO 3		
PROJ.	Pedro Lopes OET 24477			 Seixas & Filhos, Lda Tel: 916 469 244 Email: info@seixasfilhos.com		
DES.	Tiago Valeriano					
VER./APR.	-					
DATA	-					
FOLHA	A3 (420x297)					
REQUERENTE:				-		

P.720

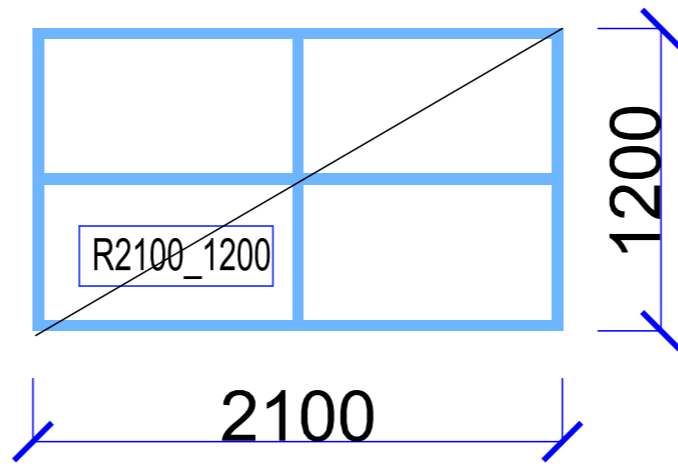



720

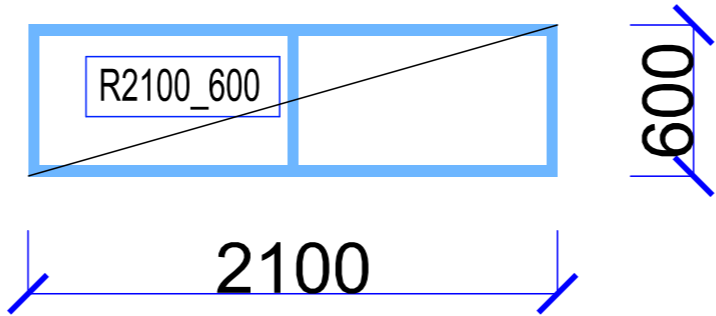
350




-		-		-	-	-			
REV.	DESCRIÇÃO			DATA	ALTERADO	APROVADO			
DESENHO N.º			REV.	PROJECTO					
ORC									
ESCALA	SUBSTITUI	SUBSTITUIDO		TÍTULO					
1/30	-	-							
PROJ.	Pedro Lopes OET 24477						ANEXO 3		
DES.	Tiago Valeriano								
VER./APR.	-								
DATA	-								
FOLHA	A3 (420x297)		REQUERENTE:						

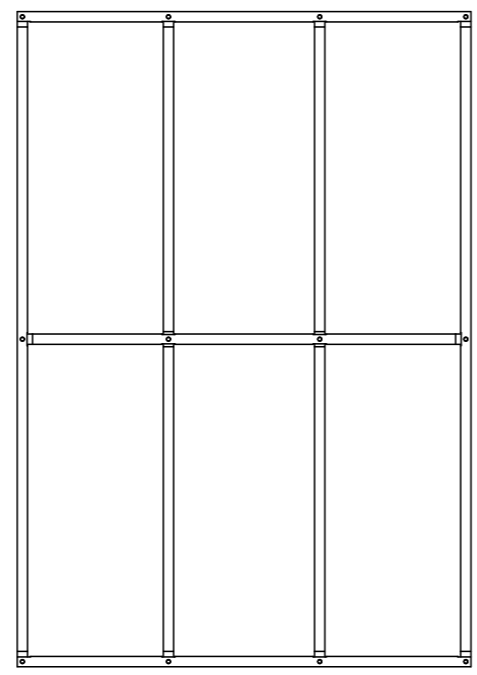


-		-		-	-	-
REV.	DESCRIÇÃO			DATA	ALTERADO	APROVADO
DESENHO N.º			REV.	PROJECTO		
ORC				-		
ESCALA	SUBSTITUI	SUBSTITUIDO		TÍTULO		
1/30	-	-		ANEXO 3		
PROJ.	Pedro Lopes OET 24477			REQUERENTE:		
DES.	Tiago Valeriano			-		
VER./APR.	-		Seixas & Filhos, Lda Tel: 916 469 244 Email: info@seixasfilhos.com			
DATA	-		-			
FOLHA	A3 (420x297)		-			




-		-		-	-	-
REV.	DESCRIÇÃO			DATA	ALTERADO	APROVADO
DESENHO N.º			REV.	PROJECTO		
ORC				-		
ESCALA	SUBSTITUI	SUBSTITUIDO		TÍTULO		
1/30	-	-		ANEXO 3		
PROJ.	Pedro Lopes OET 24477					
DES.	Tiago Valeriano					
VER./APR.	-					
DATA	-					
FOLHA	A3 (420x297)					
REQUERENTE:				-		

PAINEL 1800

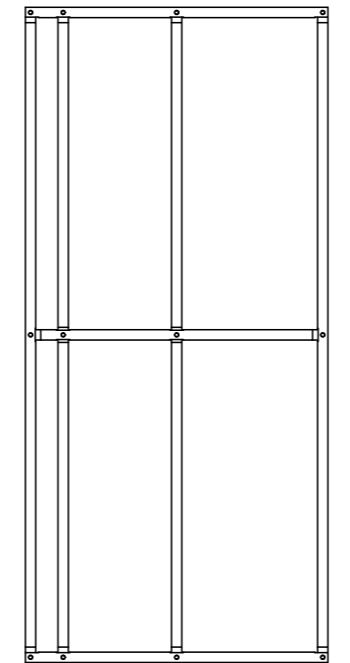


1800

2600


-		-		-	-	-	
REV.	DESCRIÇÃO				DATA	ALTERADO	APROVADO
DESENHO N.º			REV.	PROJECTO			
ORC				-			
ESCALA	SUBSTITUI	SUBSTITUIDO		TÍTULO			
1/30	-	-		ANEXO 3			
PROJ.	Pedro Lopes OET 24477			 <p>Seixas & Filhos, Lda Tel: 916 469 244 Email: info@seixasfilhos.com</p>			
DES.	Tiago Valeriano						
VER./APR.	-						
DATA	-						
FOLHA	A3 (420x297)						
				REQUERENTE:			
				-			

PAINEL 1200



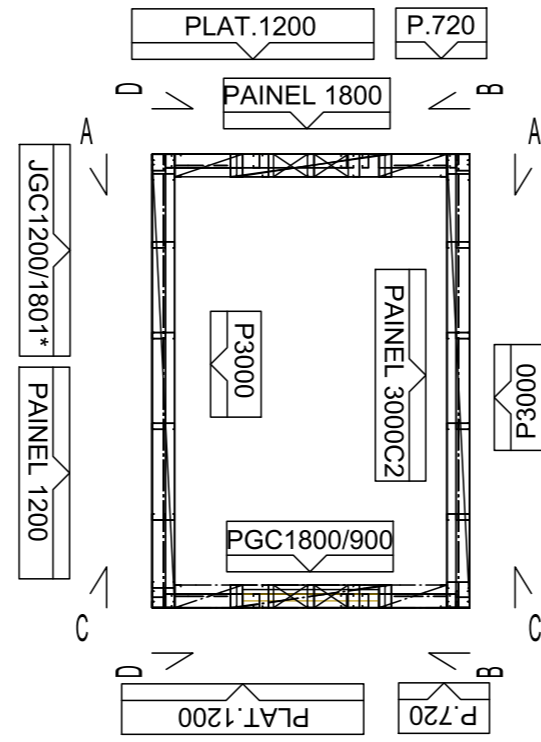
1200


2600

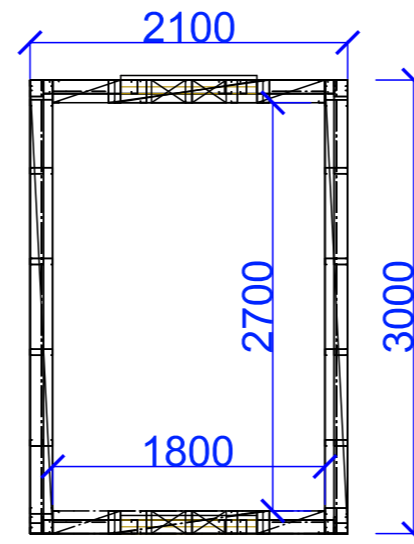
-		-		-	-	-			
REV.	DESCRIÇÃO			DATA	ALTERADO	APROVADO			
DESENHO N.º			REV.	PROJECTO					
ORC				-					
ESCALA	SUBSTITUI	SUBSTITUIDO		TÍTULO					
1/30	-	-							
PROJ.	Pedro Lopes OET 24477						ANEXO 3		
DES.	Tiago Valeriano								
VER./APR.	-								
DATA	-								
FOLHA	A3 (420x297)		REQUERENTE:	-					




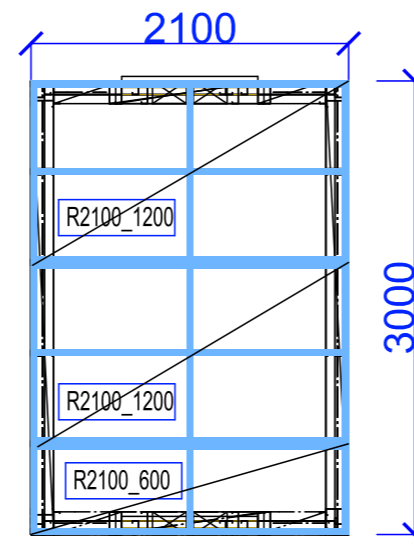
Seixas & Filhos, Lda
Tel: 916 469 244
Email: info@seixasfilhos.com




-			-			-		
REV.	DESCRIÇÃO				DATA	ALTERADO	APROVADO	
DESENHO N.º				REV.	PROJECTO			
ORC								
ESCALA	SUBSTITUI	SUBSTITUIDO		-				
1/50	-	-						
PROJ.								
Pedro Lopes OET 24477								
DES.								
Tiago Valeriano								
VER./APR.								
-				TÍTULO				
DATA				ANEXO 3				
-								
FOLHA				REQUERENTE:				
A3 (420x297)								

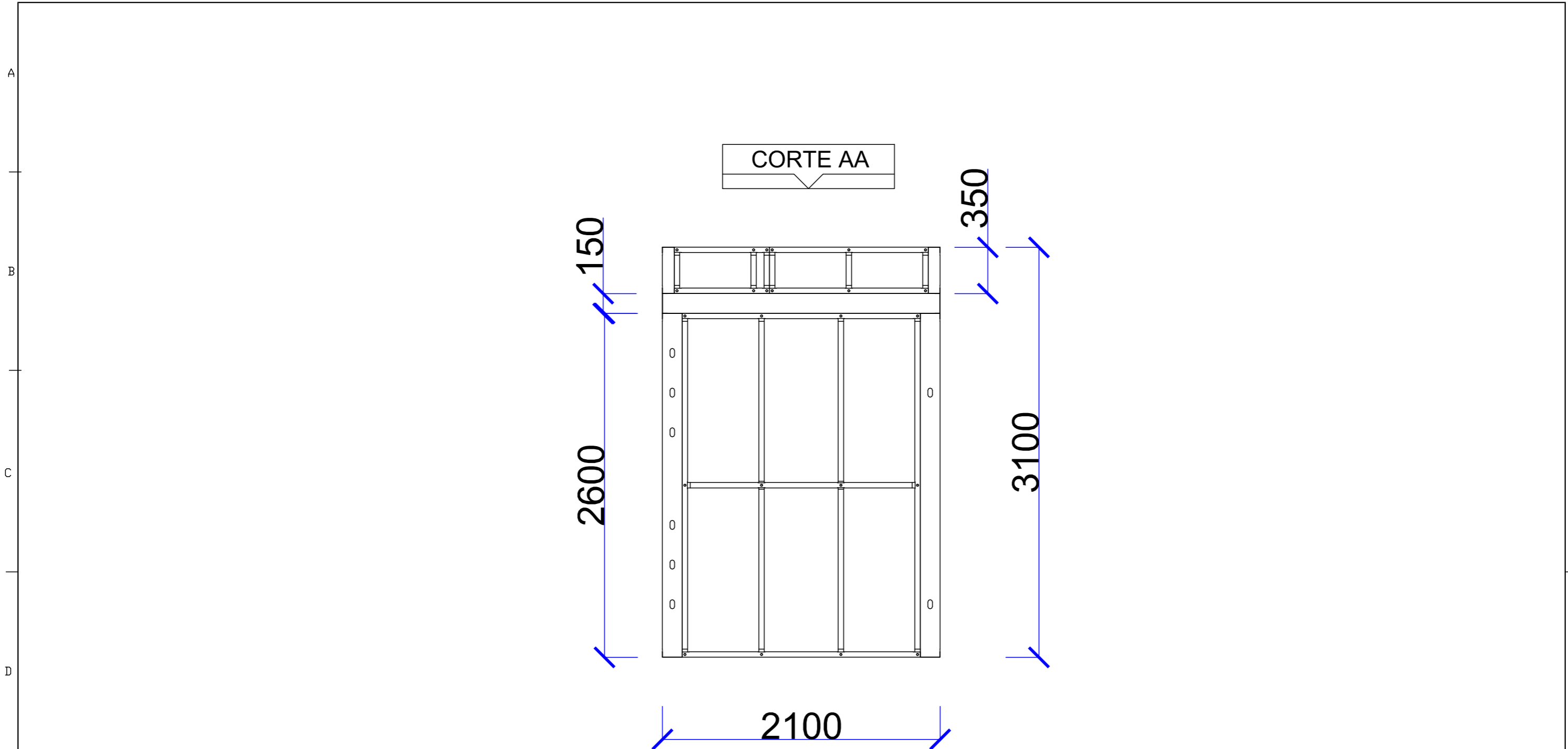



-		-		-	-	-
REV.	DESCRIÇÃO			DATA	ALTERADO	APROVADO
DESENHO N.º			REV.	PROJECTO		
ORC				-		
ESCALA	SUBSTITUI	SUBSTITUIDO		TÍTULO		
1/50	-	-		ANEXO 3		
PROJ.	Pedro Lopes OET 24477			 Seixas & Filhos, Lda Tel: 916 469 244 Email: info@seixasfilhos.com		
DES.	Tiago Valeriano					
VER./APR.	-					
DATA	-					
FOLHA	A3 (420x297)					
REQUERENTE:				-		



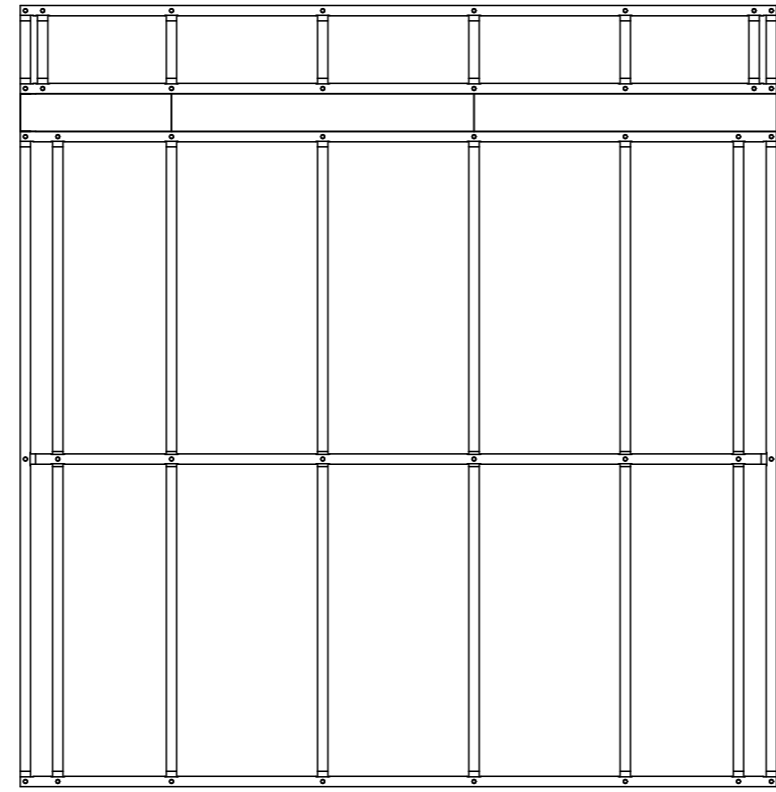
-		-		-	-	-
REV.	DESCRIÇÃO			DATA	ALTERADO	APROVADO
DESENHO N.º			REV.	PROJECTO		
ORC				-		
ESCALA	SUBSTITUI	SUBSTITUIDO		TÍTULO		
1/50	-	-		ANEXO 3		
PROJ.	Pedro Lopes OET 24477			REQUERENTE:		
DES.	Tiago Valeriano			-		
VER./APR.	-			-		
DATA	-			-		
FOLHA	A3 (420x297)			-		

Seixas & Filhos, Lda
Tel: 916 469 244
Email: info@seixasfilhos.com



REV.		DESCRÇÃO		DATA	ALTERADO	APROVADO
DESENHO N.º			REV.	PROJECTO		
ORC						
ESCALA	SUBSTITUI	SUBSTITUIDO	TÍTULO			
1/30	-	-	ANEXO 3			
PROJ.	Pedro Lopes OET 24477			Seixas & Filhos, Lda Tel: 916 469 244 Email: info@seixasfilhos.com		
DES.	Tiago Valeriano					
VER./APR.	-					
DATA	-					
FOLHA	A3 (420x297)					
			REQUERENTE:			

CORTE BB

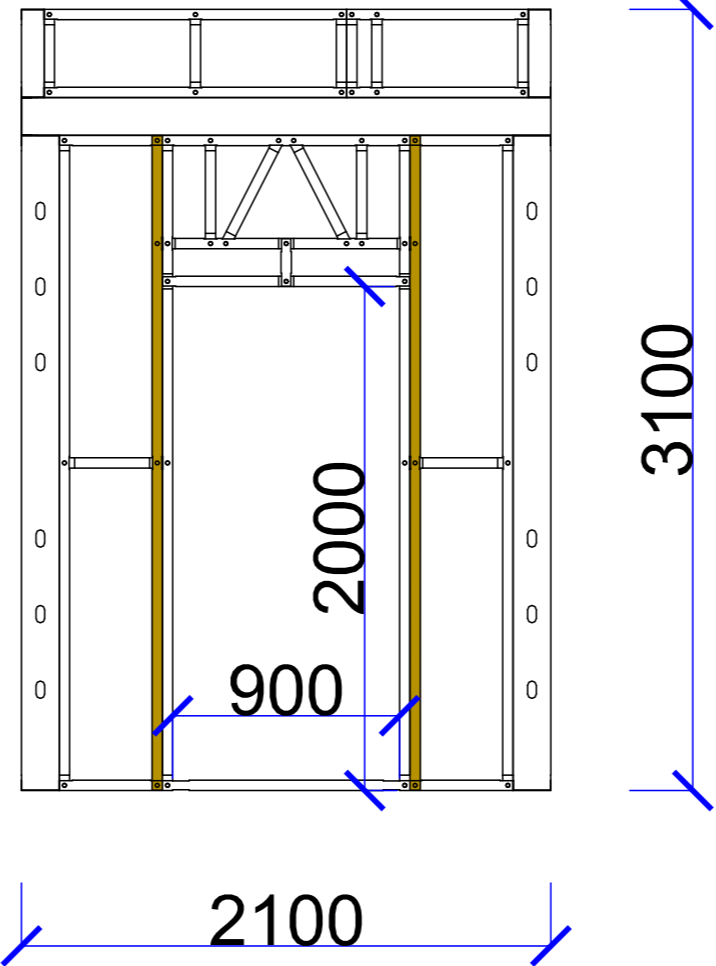



3100

3000

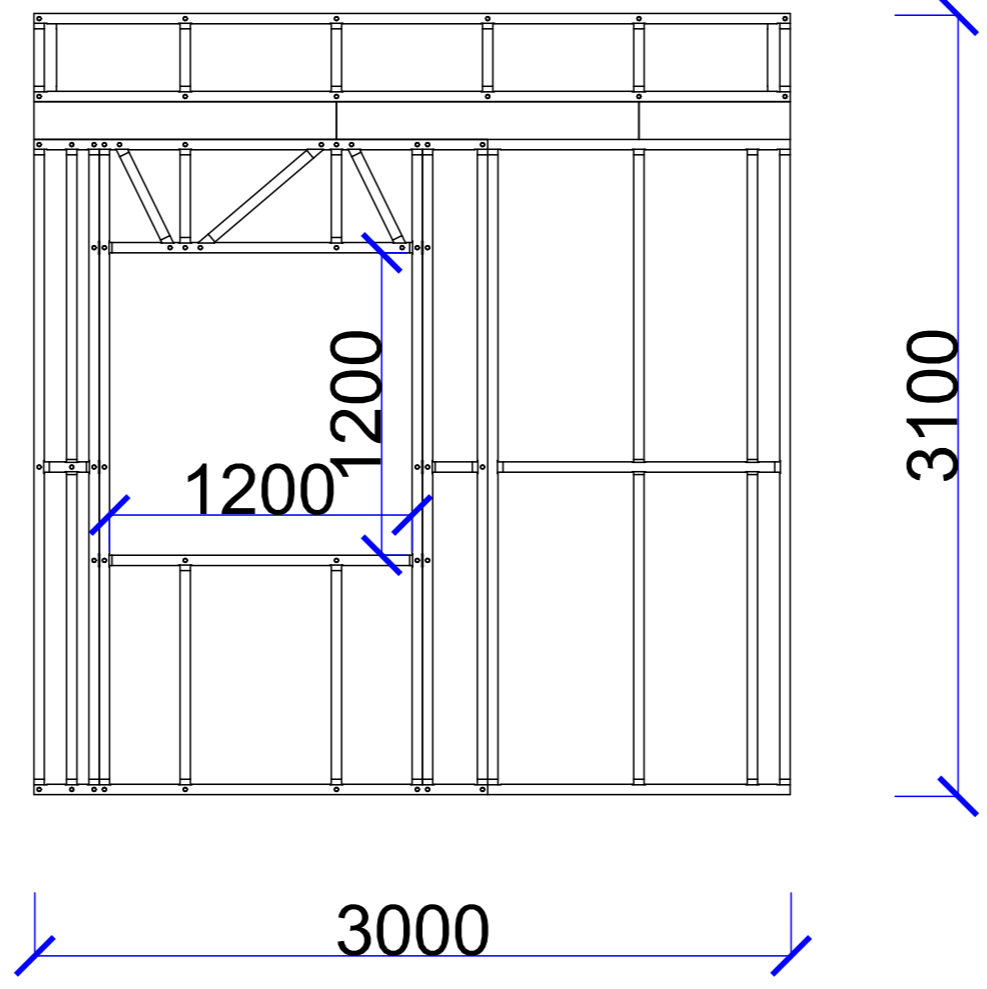
REV.		DESCRÇÃO		DATA	ALTERADO	APROVADO
DESENHO N.º		REV.		PROJECTO		
ORC				-		
ESCALA	SUBSTITUI	SUBSTITUIDO		TÍTULO		
1/30	-	-		ANEXO 3		
PROJ.	Pedro Lopes OET 24477		 <p>Seixas & Filhos, Lda Tel: 916 469 244 Email: info@seixasfilhos.com</p>			
DES.	Tiago Valeriano					
VER./APR.	-					
DATA	-					
FOLHA	A3 (420x297)					
REQUERENTE:			-			


CORTE CC



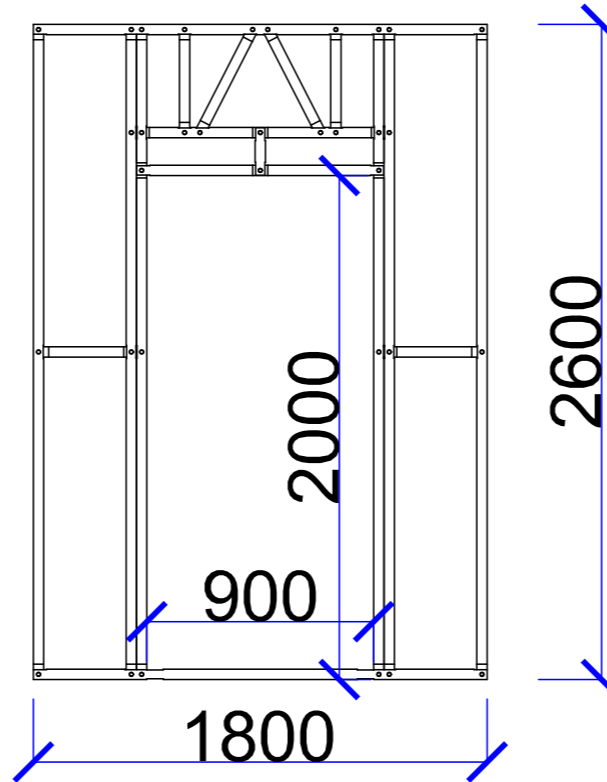
REV.		DESCRÇÃO		DATA	ALTERADO	APROVADO
DESENHO N.º		REV.		PROJECTO		
ORC						
ESCALA	SUBSTITUI	SUBSTITUIDO		TÍTULO		
1/30	-	-		ANEXO 3		
PROJ.	Pedro Lopes OET 24477		 <p>Seixas & Filhos, Lda Tel: 916 469 244 Email: info@seixasfilhos.com</p>			
DES.	Tiago Valeriano					
VER./APR.	-					
DATA	-					
FOLHA	A3 (420x297)					
REQUERENTE:						


CORTE DD

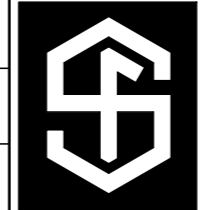


REV.		DESCRIÇÃO		DATA	ALTERADO	APROVADO
DESENHO N.º		REV.		PROJECTO		
ORC						
ESCALA	SUBSTITUI	SUBSTITUIDO		TÍTULO		
1/30	-	-		ANEXO 3		
PROJ.	Pedro Lopes OET 24477			REQUERENTE:		
DES.	Tiago Valeriano					
VER./APR.	-					
DATA	-					
FOLHA	A3 (420x297)					
				Seixas & Filhos, Lda Tel: 916 469 244 Email: info@seixasfilhos.com		

PGC1800/900



-		-		-	-	-
REV.	DESCRIÇÃO			DATA	ALTERADO	APROVADO
DESENHO N.º			REV.	PROJECTO		
ORC						
ESCALA	SUBSTITUI	SUBSTITUIDO				
1/30	-	-				
				TÍTULO		
				ANEXO 3		
PROJ.	Pedro Lopes OET 24477			REQUERENTE:		
DES.	Tiago Valeriano					
VER./APR.	-					
DATA	-					
FOLHA	A3 (420x297)					



Seixas & Filhos, Lda
Tel: 916 469 244
Email: info@seixasfilhos.com