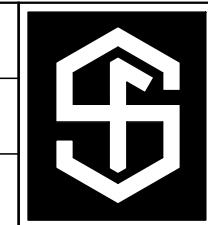
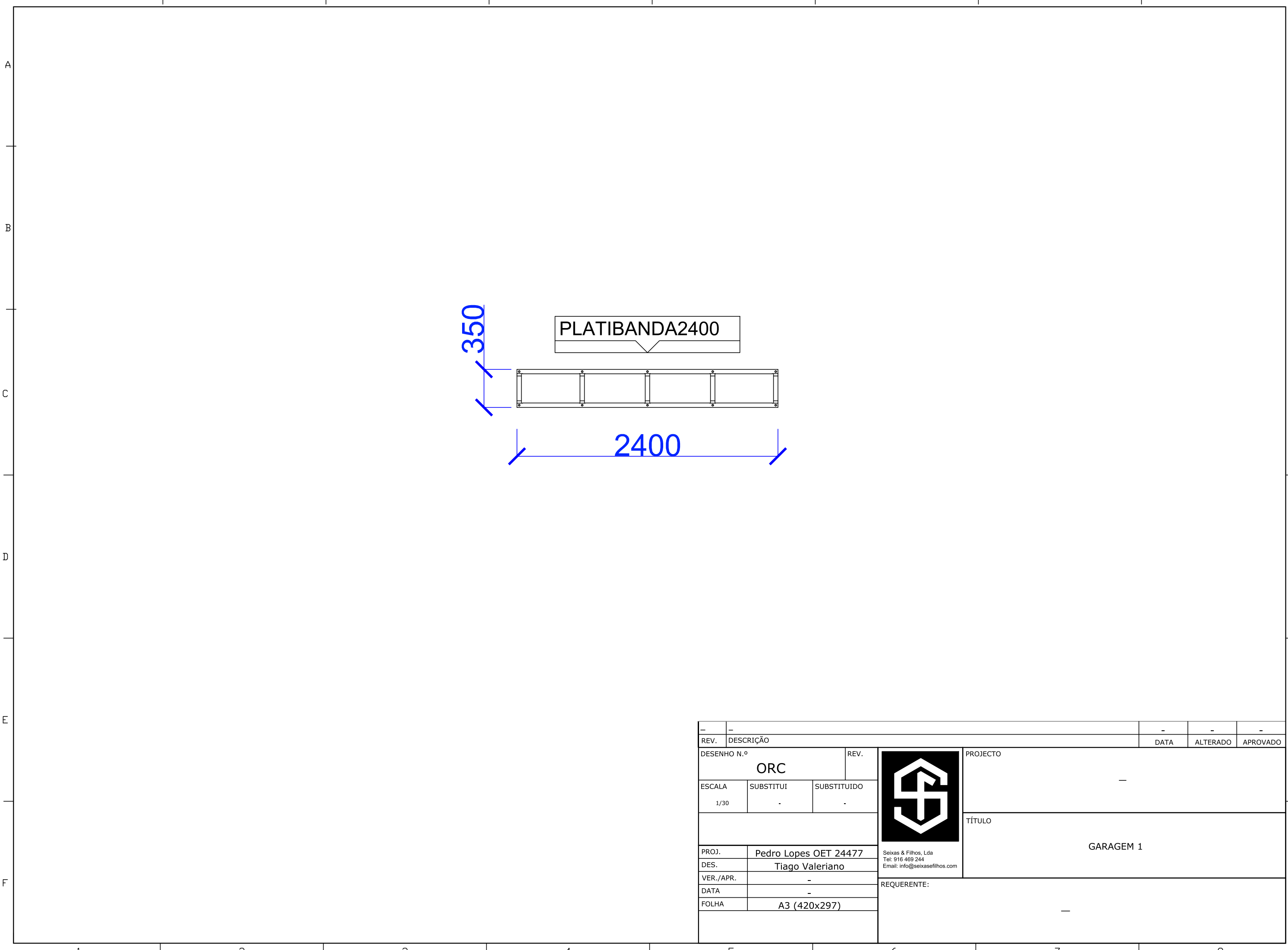


REV.	DESCRÇÃO	REV.	PROJECTO	DATA	ALTERADO	APROVADO
-	-	-	-	-	-	-
DESENHO N.º		REV.				
ORC						
ESCALA	SUBSTITUI	SUBSTITUIDO				
1/100	-	-				
PROJ.			TÍTULO			
Pedro Lopes OET 24477			GARAGEM 1			
DES.			REQUERENTE:			
Tiago Valeriano						
VER./APR.						
-						
DATA						
-						
FOLHA						
A3 (420x297)						




Seixas & Filhos, Lda
Tel: 916 469 244
Email: info@seixasfilhos.com



PLATIBANDA2400

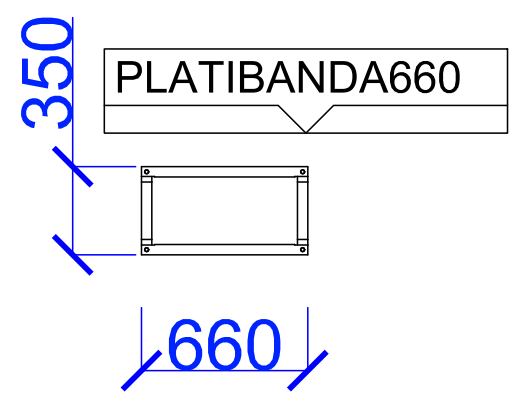
350


2400

-		-		-	-	-
REV.	DESCRÇÃO			DATA	ALTERADO	APROVADO
DESENHO N.º			REV.	PROJECTO		
ORC				-		
ESCALA	SUBSTITUI	SUBSTITUIDO		TÍTULO		
1/30	-	-		GARAGEM 1		
PROJ.	Pedro Lopes OET 24477					
DES.	Tiago Valeriano					
VER./APR.	-					
DATA	-					
FOLHA	A3 (420x297)					
				REQUERENTE:		
				-		

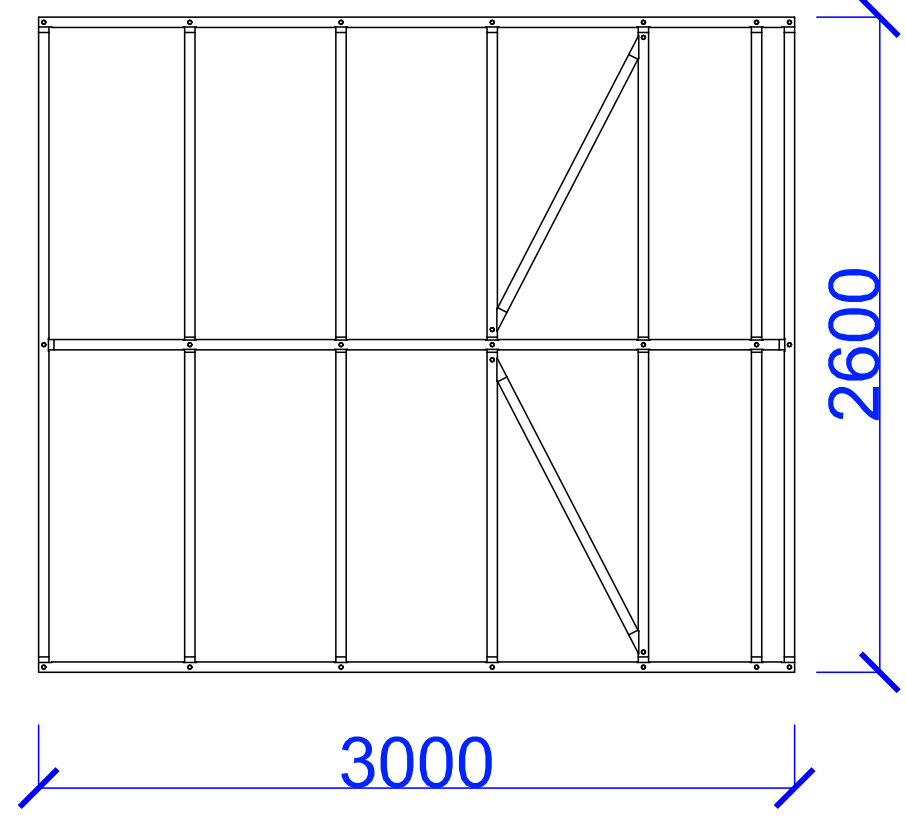



Seixas & Filhos, Lda
Tel: 916 469 244
Email: info@seixasfilhos.com



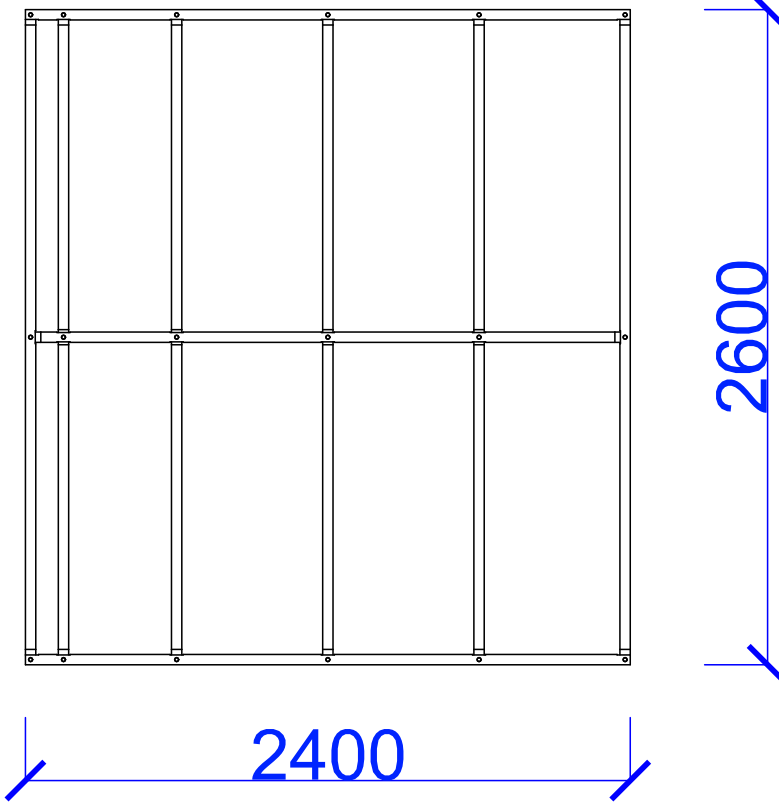
-		-		-	-	-
REV.	DESCRIÇÃO			DATA	ALTERADO	APROVADO
DESENHO N.º			REV.	PROJECTO		
ORC				-		
ESCALA	SUBSTITUI	SUBSTITUIDO		TÍTULO		
1/30	-	-		GARAGEM 1		
PROJ.	Pedro Lopes OET 24477					
DES.	Tiago Valeriano					
VER./APR.	-					
DATA	-					
FOLHA	A3 (420x297)					
REQUERENTE:				-		


PAINEL 3000k



REV.		DESCRÇÃO		DATA	ALTERADO	APROVADO
DESENHO N.º		REV.		PROJECTO		
ORC						
ESCALA	SUBSTITUI	SUBSTITUIDO		TÍTULO		
1/30	-	-		GARAGEM 1		
PROJ.	Pedro Lopes OET 24477		 <p>Seixas & Filhos, Lda Tel: 916 469 244 Email: info@seixasfilhos.com</p>			
DES.	Tiago Valeriano					
VER./APR.	-					
DATA	-					
FOLHA	A3 (420x297)					
REQUERENTE:						

PAINEL 2400C



-			-			-		
REV.	DESCRIÇÃO				DATA	ALTERADO	APROVADO	
DESENHO N.º			REV.	PROJECTO				
ORC								
ESCALA	SUBSTITUI	SUBSTITUIDO		TÍTULO				
1/30	-	-		GARAGEM 1				
PROJ.	Pedro Lopes OET 24477			 <p>Seixas & Filhos, Lda Tel: 916 469 244 Email: info@seixasfilhos.com</p>				
DES.	Tiago Valeriano							
VER./APR.	-							
DATA	-							
FOLHA	A3 (420x297)							
				REQUERENTE:				

1 2 3 4 5 6 7 8

A

B

C

D

E

F

A

B

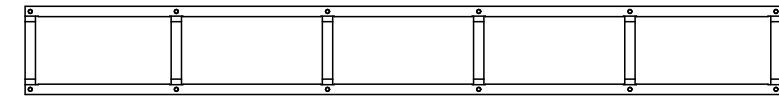
C

D

E

F

PLATIBANDA3000



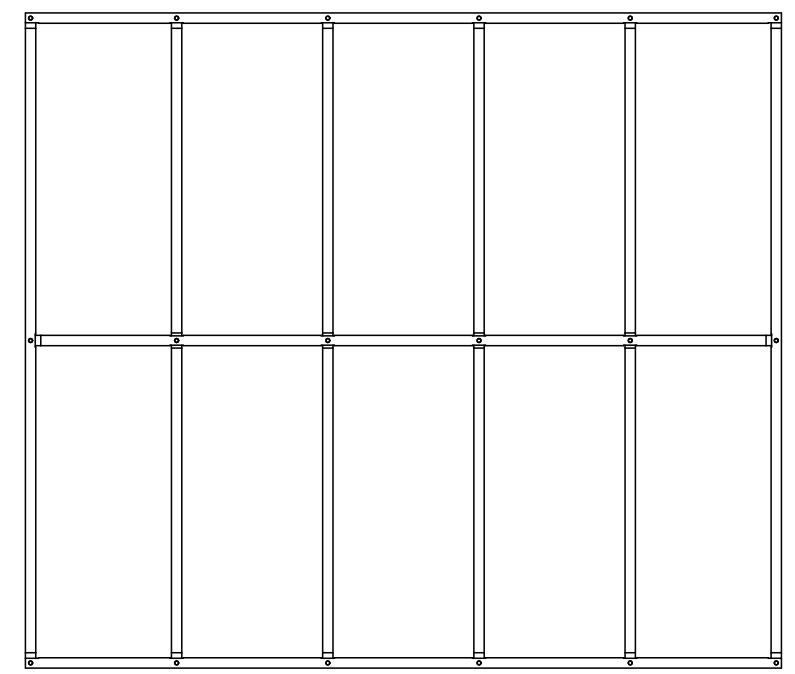
350

3000

-		-		-	-	-
REV.	DESCRÇÃO			DATA	ALTERADO	APROVADO
DESENHO N.º			REV.	PROJECTO		
ORC				-		
ESCALA	SUBSTITUI	SUBSTITUIDO		TÍTULO		
1/30	-	-		GARAGEM 1		
PROJ.	Pedro Lopes OET 24477					
DES.	Tiago Valeriano					
VER./APR.	-					
DATA	-					
FOLHA	A3 (420x297)					
				REQUERENTE:		
				-		


1 2 3 4 5 6 7 8

PAINEL 3000S

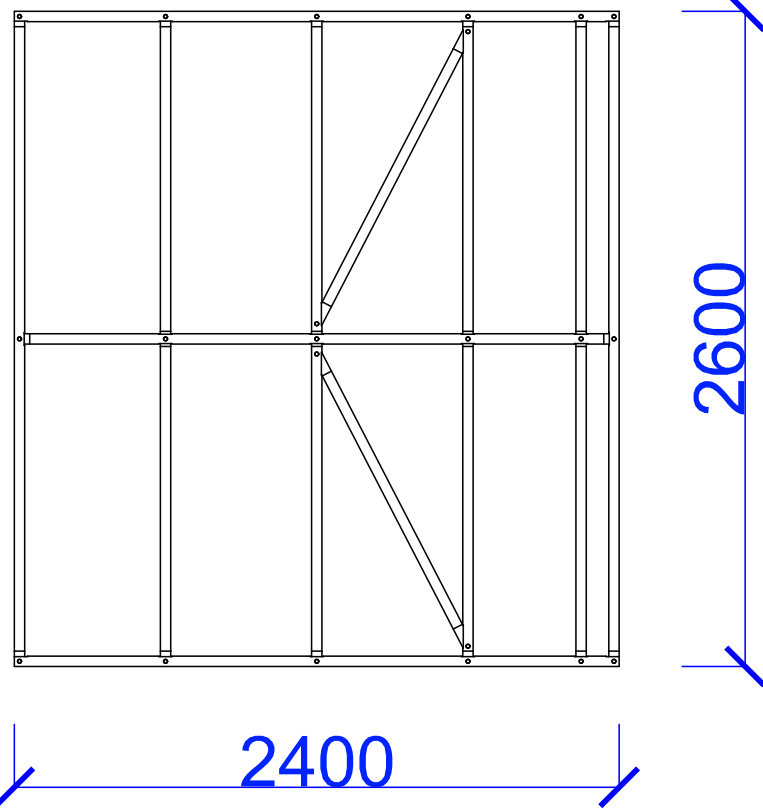



2600

3000

-		-		-	-	-
REV.	DESCRIÇÃO			DATA	ALTERADO	APROVADO
DESENHO N.º			REV.	PROJECTO		
ORC				-		
ESCALA	SUBSTITUI	SUBSTITUIDO		TÍTULO		
1/30	-	-		GARAGEM 1		
PROJ.	Pedro Lopes OET 24477			 Seixas & Filhos, Lda Tel: 916 469 244 Email: info@seixasfilhos.com		
DES.	Tiago Valeriano					
VER./APR.	-					
DATA	-					
FOLHA	A3 (420x297)					
				REQUERENTE:		

PAINEL 2400K

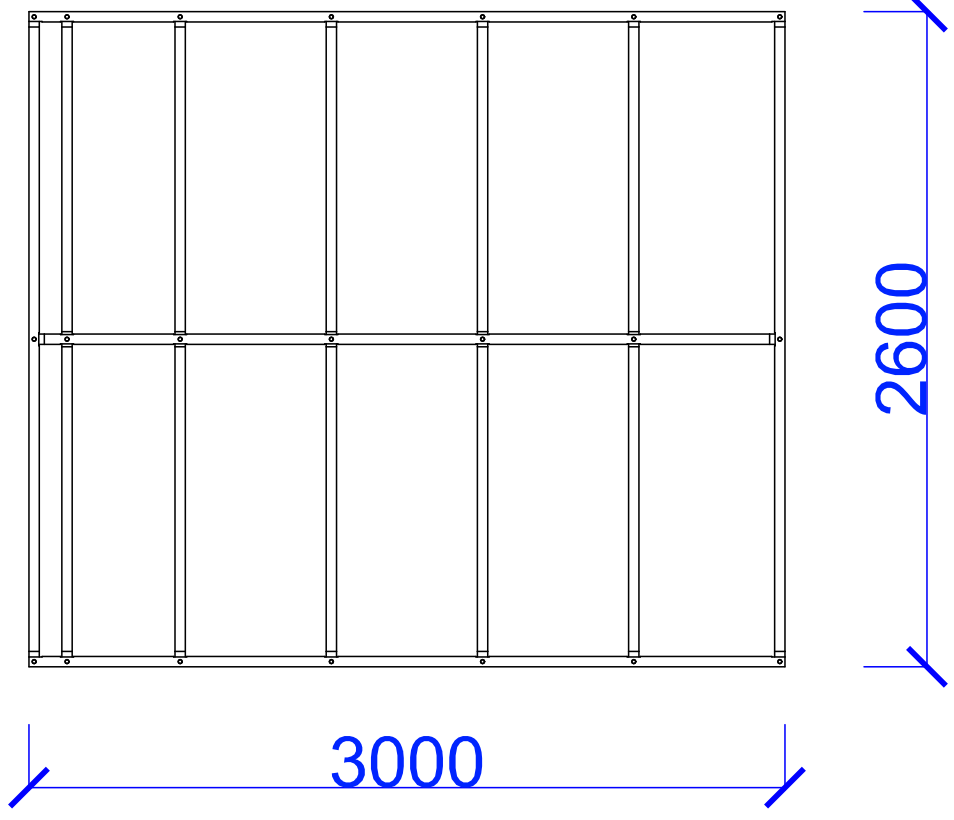



-		-		-	-	-
REV.	DESCRIÇÃO			DATA	ALTERADO	APROVADO
DESENHO N.º			REV.	PROJECTO		
ORC				-		
ESCALA	SUBSTITUI	SUBSTITUIDO		TÍTULO		
1/30	-	-		GARAGEM 1		
PROJ.	Pedro Lopes OET 24477			REQUERENTE:		
DES.	Tiago Valeriano			-		
VER./APR.	-		-			
DATA	-		-			
FOLHA	A3 (420x297)		-			

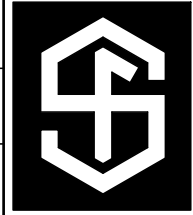


Seixas & Filhos, Lda
Tel: 916 469 244
Email: info@seixasfilhos.com

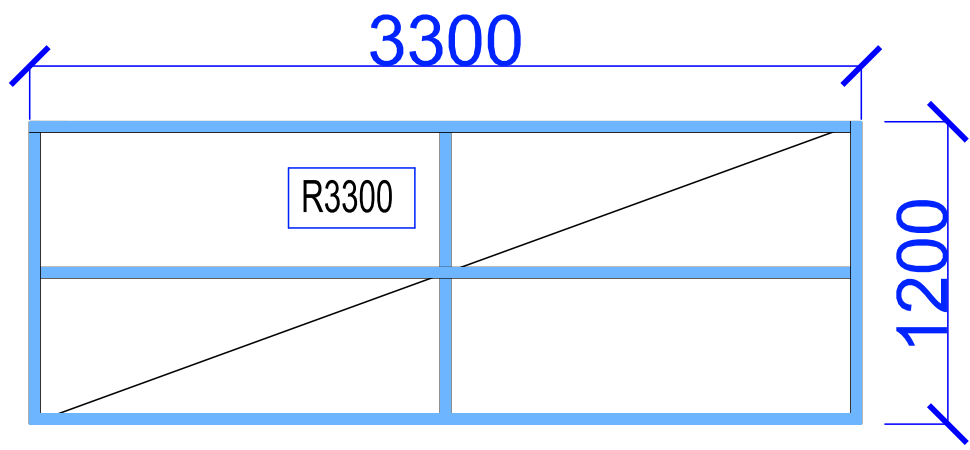
PAINEL 3000C




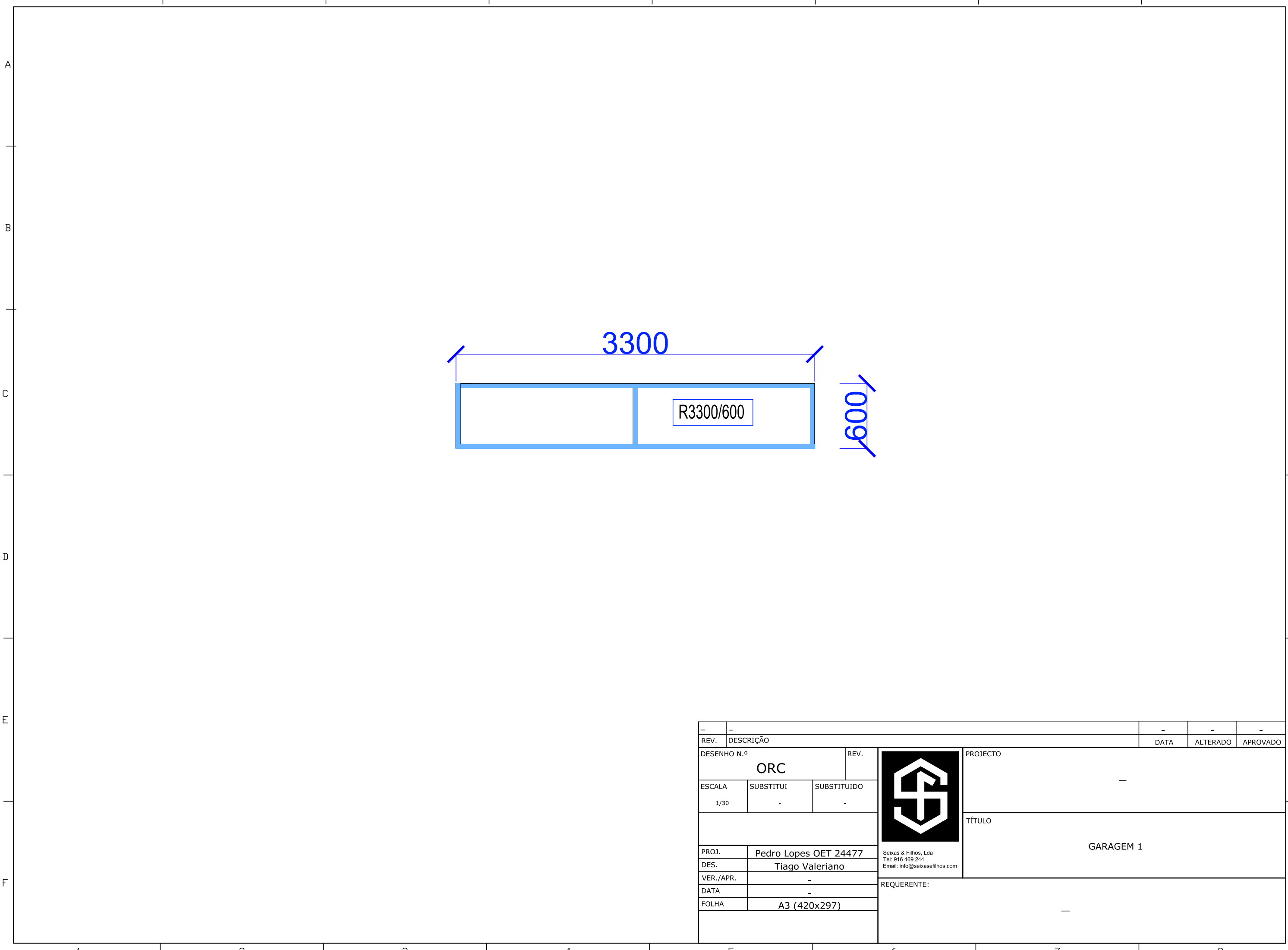
-			-			-		
REV.	DESCRIÇÃO				DATA	ALTERADO	APROVADO	
DESENHO N.º				REV.	PROJECTO			
ORC								
ESCALA	SUBSTITUI	SUBSTITUIDO						
1/30	-	-						
PROJECTO				TÍTULO				
-				GARAGEM 1				
PROJ.	Pedro Lopes OET 24477			REQUERENTE:				
DES.	Tiago Valeriano							
VER./APR.	-							
DATA	-							
FOLHA	A3 (420x297)							
-				-				




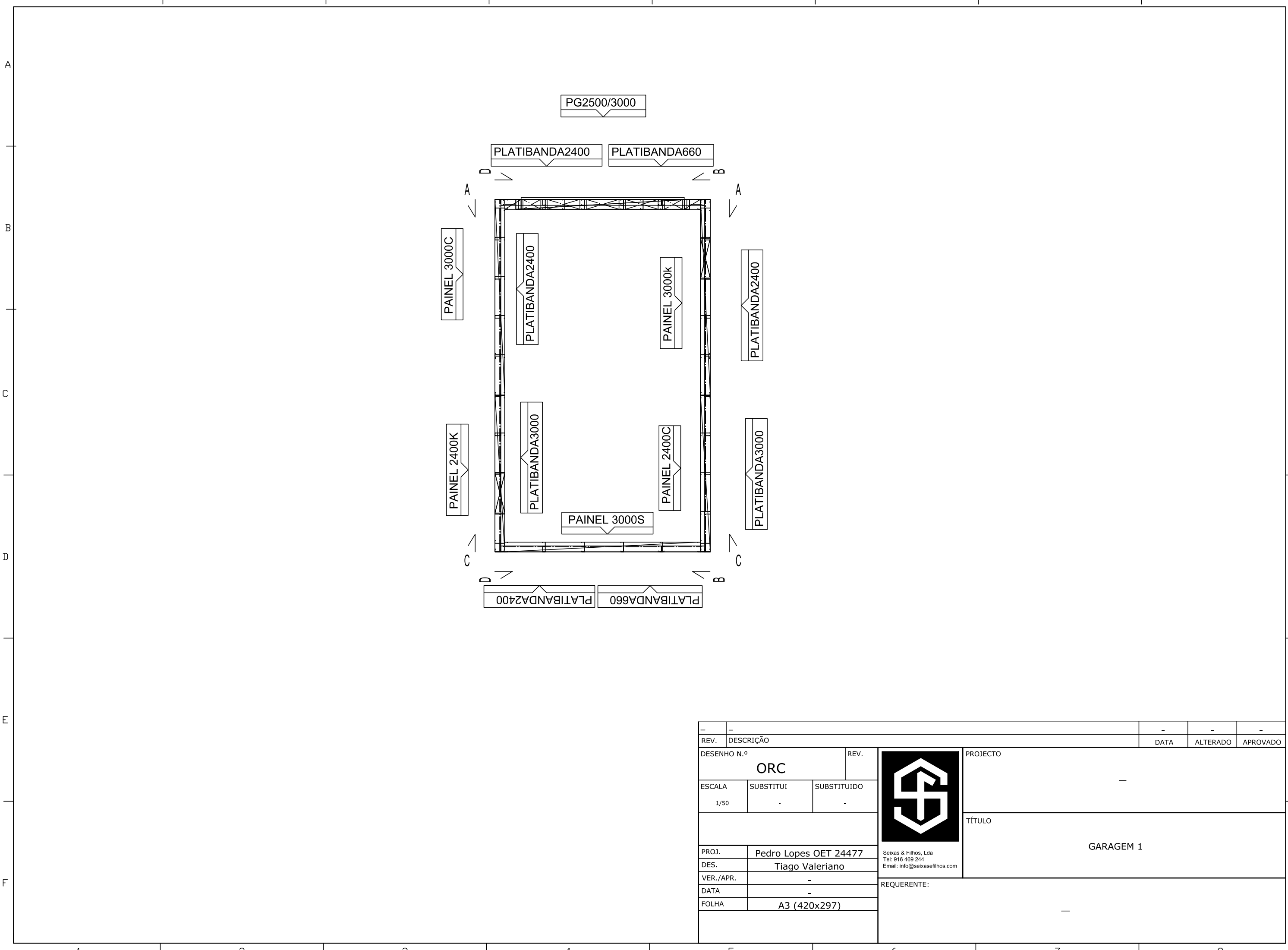
Seixas & Filhos, Lda
Tel: 916 469 244
Email: info@seixasfilhos.com




-		-		-	-	-
REV.	DESCRÇÃO			DATA	ALTERADO	APROVADO
DESENHO N.º			REV.	PROJECTO		
ORC				-		
ESCALA	SUBSTITUI	SUBSTITUIDO		TÍTULO		
1/30	-	-		GARAGEM 1		
PROJ.	Pedro Lopes OET 24477			REQUERENTE:		
DES.	Tiago Valeriano			-		
VER./APR.	-		Seixas & Filhos, Lda Tel: 916 469 244 Email: info@seixasfilhos.com			
DATA	-		-			
FOLHA	A3 (420x297)		-			

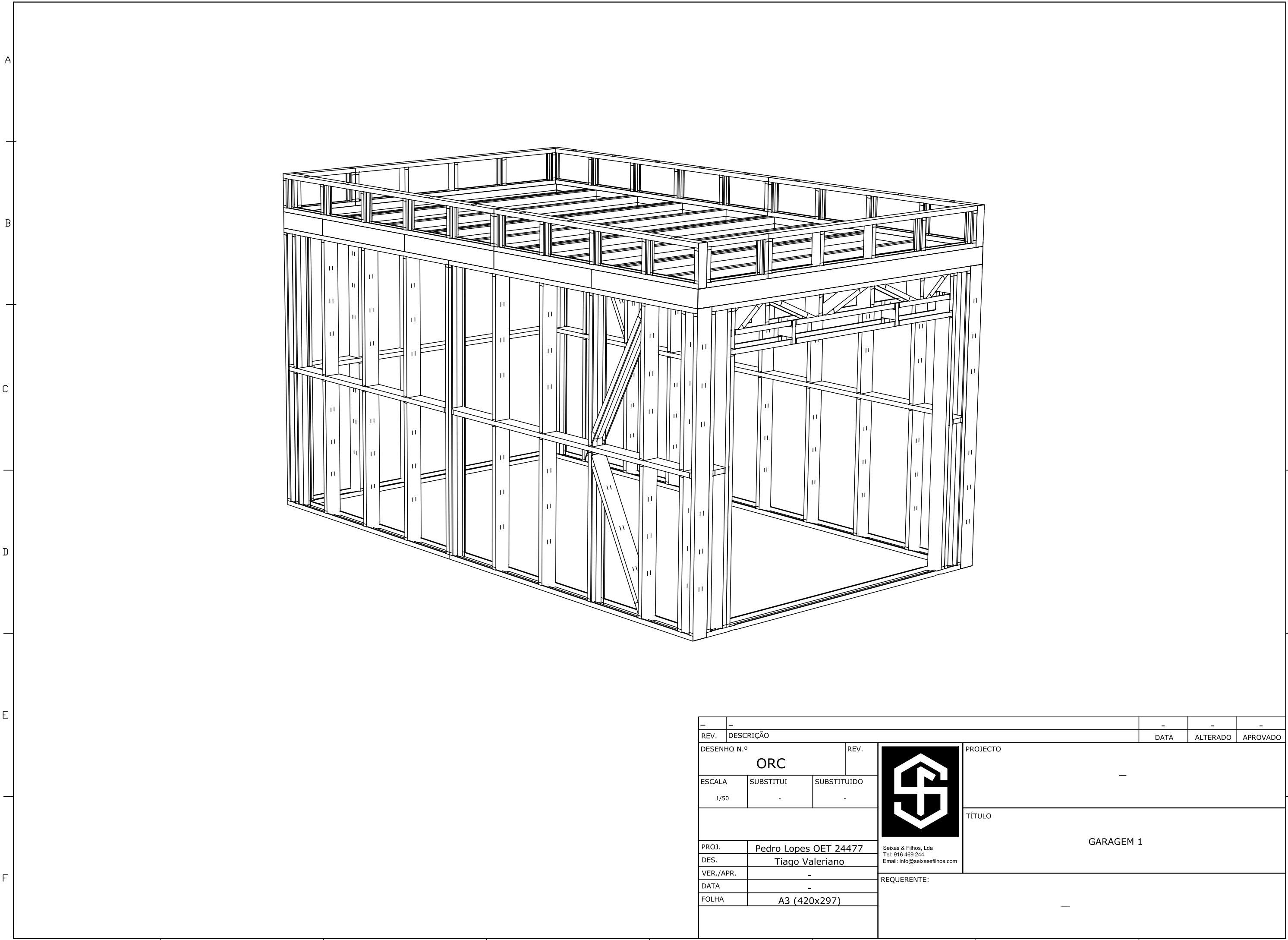


-		-		-	-	-
REV.	DESCRIÇÃO			DATA	ALTERADO	APROVADO
DESENHO N.º			REV.	PROJECTO		
ORC				-		
ESCALA	SUBSTITUI	SUBSTITUIDO		TÍTULO		
1/30	-	-				
PROJ.	Pedro Lopes OET 24477					
DES.	Tiago Valeriano					
VER./APR.	-		Seixas & Filhos, Lda Tel: 916 469 244 Email: info@seixasfilhos.com	GARAGEM 1		
DATA	-					
FOLHA	A3 (420x297)					
			REQUERENTE:			

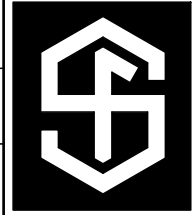


-		-		-	-	-	
REV.	DESCRIÇÃO				DATA	ALTERADO	APROVADO
DESENHO N.º			REV.	PROJECTO			
ORC							
ESCALA	SUBSTITUI	SUBSTITUIDO					
1/50	-	-					
				TÍTULO			
				GARAGEM 1			
PROJ.	Pedro Lopes OET 24477			REQUERENTE:			
DES.	Tiago Valeriano						
VER./APR.	-						
DATA	-						
FOLHA	A3 (420x297)						

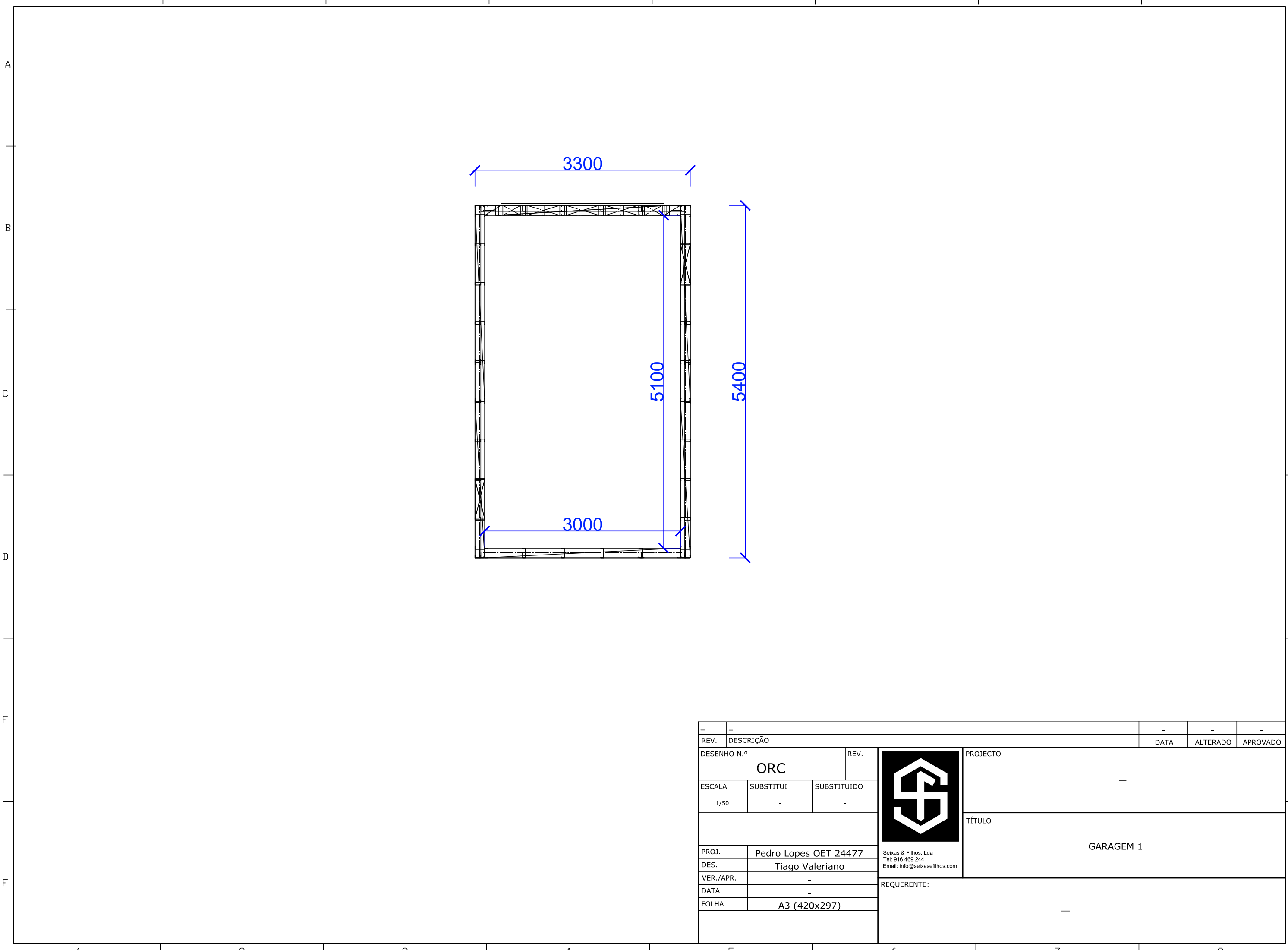
Seixas & Filhos, Lda
Tel: 916 469 244
Email: info@seixasfilhos.com




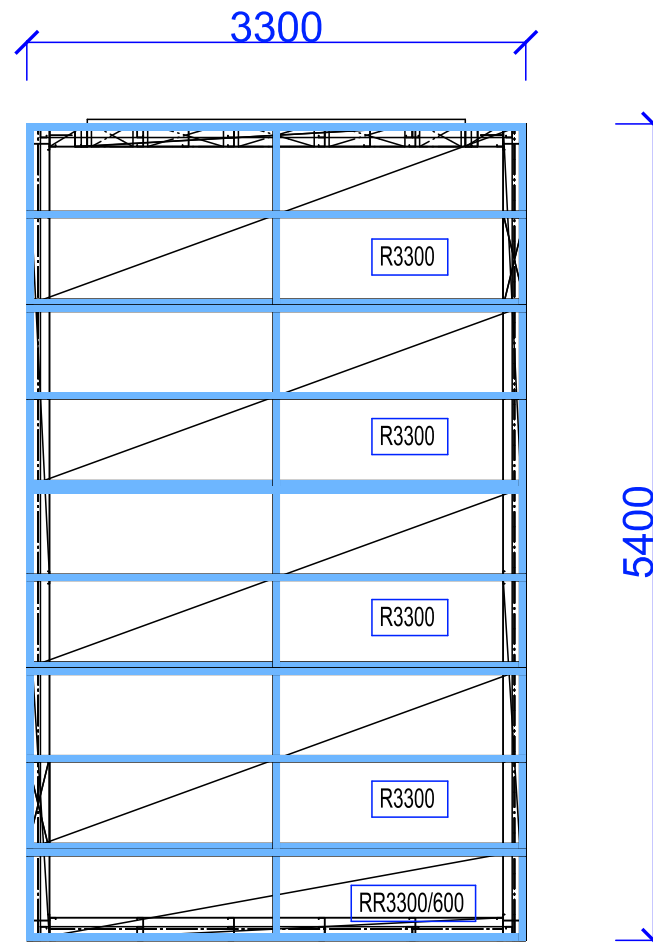
REV. DESCRIÇÃO			DATA	ALTERADO	APROVADO
DESENHO N.º			PROJECTO		
ORC			-		
ESCALA	SUBSTITUI	SUBSTITUIDO	TÍTULO		
1/50	-	-	GARAGEM 1		
PROJ.	Pedro Lopes OET 24477		REQUERENTE:		
DES.	Tiago Valeriano				
VER./APR.	-				
DATA	-				
FOLHA	A3 (420x297)				




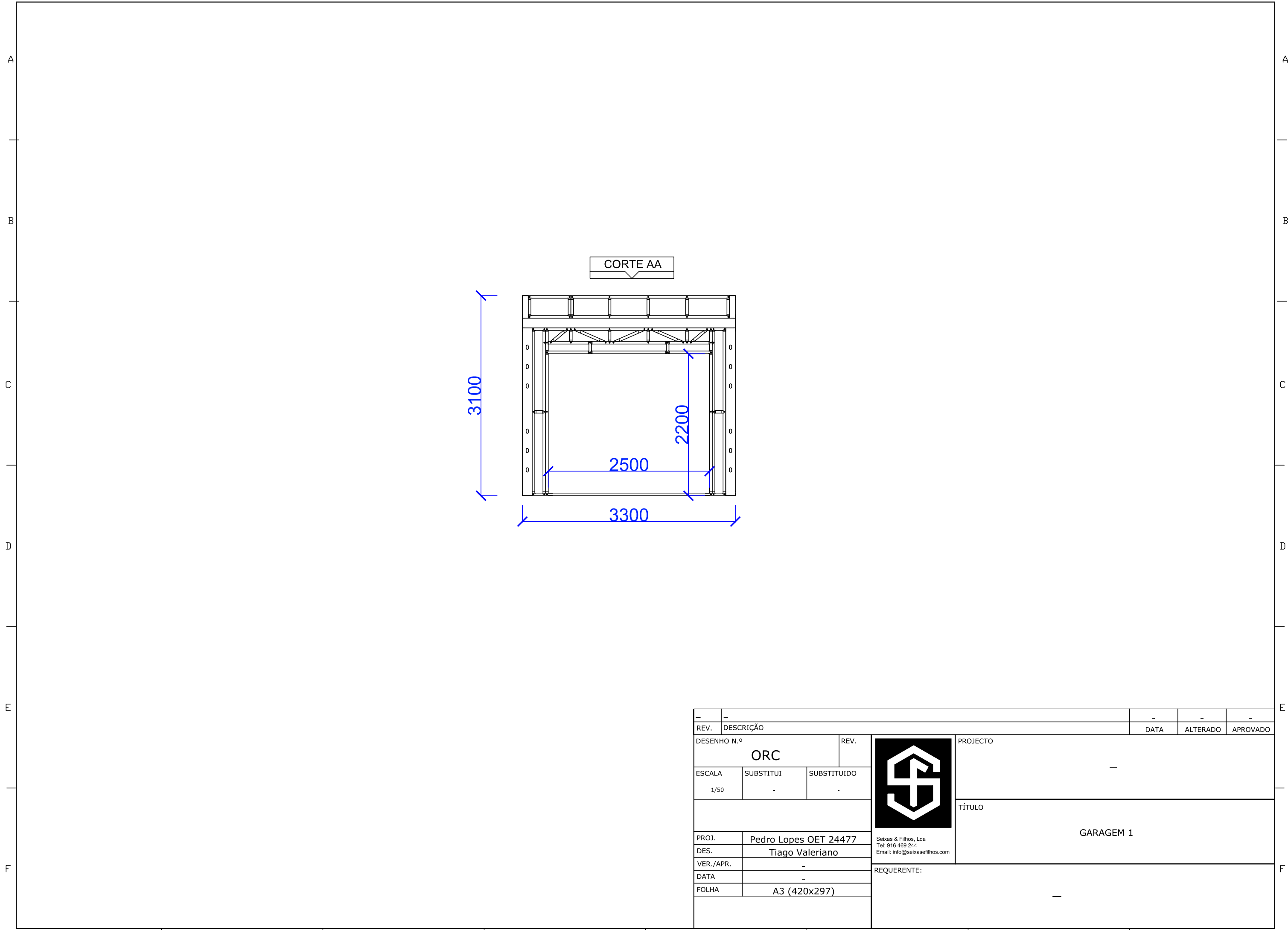
Seixas & Filhos, Lda
Tel: 916 469 244
Email: info@seixasfilhos.com



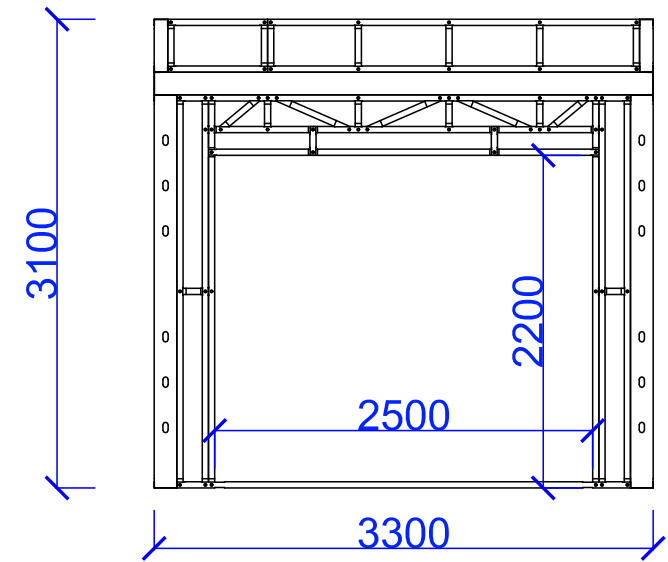
-		-		-	-	-
REV.	DESCRIÇÃO			DATA	ALTERADO	APROVADO
DESENHO N.º			REV.	PROJECTO		
ORC				-		
ESCALA	SUBSTITUI	SUBSTITUIDO		TÍTULO		
1/50	-	-		GARAGEM 1		
PROJ.	Pedro Lopes OET 24477			 Seixas & Filhos, Lda Tel: 916 469 244 Email: info@seixasfilhos.com		
DES.	Tiago Valeriano					
VER./APR.	-					
DATA	-					
FOLHA	A3 (420x297)					
REQUERENTE:				-		

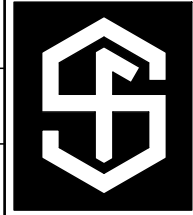


REV.		DESCRIÇÃO		DATA	ALTERADO	APROVADO
DESENHO N.º		REV.		PROJECTO		
ORC						
ESCALA	SUBSTITUI	SUBSTITUIDO		TÍTULO		
1/50	-	-		GARAGEM 1		
PROJ.	Pedro Lopes OET 24477			REQUERENTE:		
DES.	Tiago Valeriano					
VER./APR.	-					
DATA	-					
FOLHA	A3 (420x297)					
				<small>Seixas & Filhos, Lda Tel: 916 469 244 Email: info@seixasfilhos.com</small>		

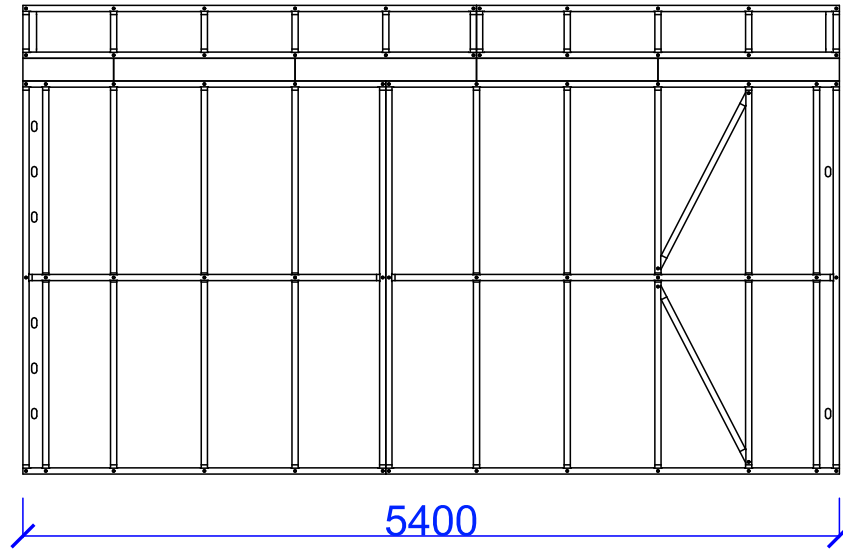



CORTE AA

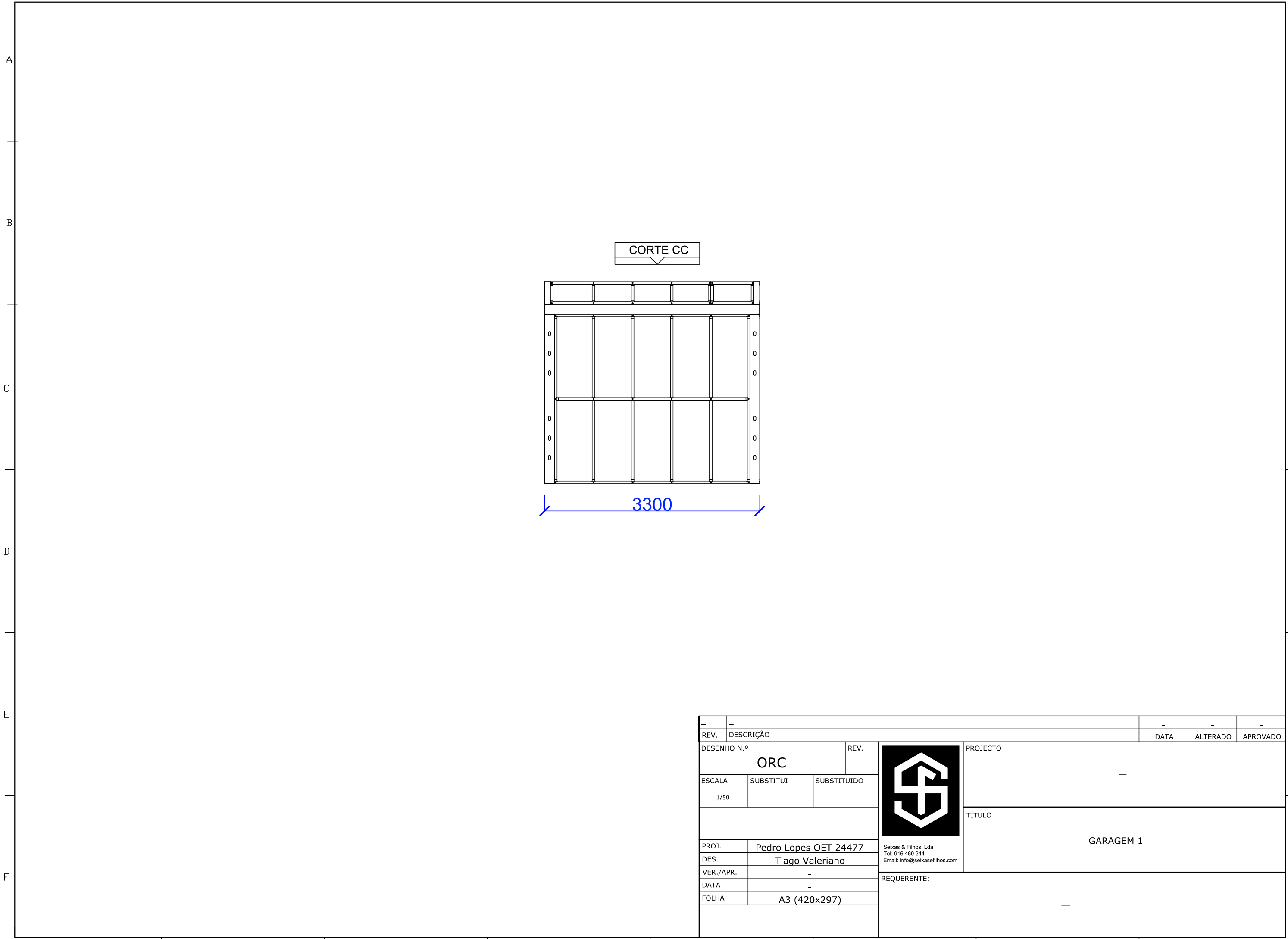


REV.		DESCRÇÃO		DATA	ALTERADO	APROVADO
DESENHO N.º		ORC		PROJECTO		
ESCALA	SUBSTITUI	SUBSTITUIDO		TÍTULO		
1/50	-	-		GARAGEM 1		
PROJ.	Pedro Lopes OET 24477			REQUERENTE:		
DES.	Tiago Valeriano			-		
VER./APR.	-			-		
DATA	-			-		
FOLHA	A3 (420x297)			-		
Seixas & Filhos, Lda Tel: 916 469 244 Email: info@seixasfilhos.com						

CORTE BB




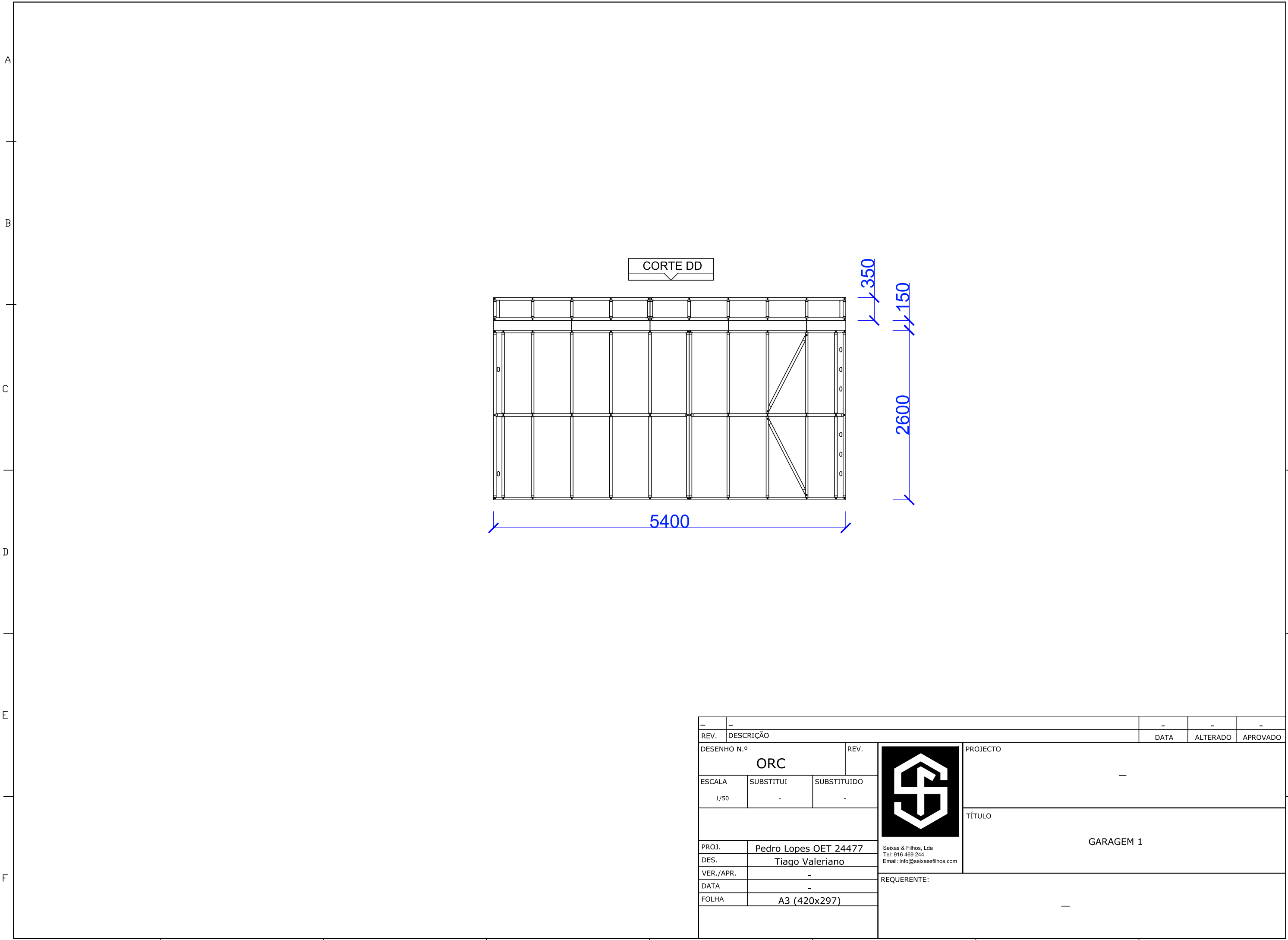
REV.		DESCRICÃO		REV.	DATA	ALTERADO	APROVADO
DESENHO N.º		ORC		REV.	PROJECTO		
ESCALA	SUBSTITUI	SUBSTITUIDO		TÍTULO			
1/50	-	-		GARAGEM 1			
PROJ.	Pedro Lopes OET 24477			 <p>Seixas & Filhos, Lda Tel: 916 469 244 Email: info@seixasfilhos.com</p>			
DES.	Tiago Valeriano						
VER./APR.	-						
DATA	-						
FOLHA	A3 (420x297)						
REQUERENTE:				-			



CORTE CC

3300

-		-		-	-	-		
REV.	DESCRICÃO				DATA	ALTERADO	APROVADO	
DESENHO N.º		ORC	REV.	PROJECTO			-	
ESCALA	SUBSTITUI	SUBSTITUIDO					TÍTULO	GARAGEM 1
1/50	-	-						
PROJ.	Pedro Lopes OET 24477		Seixas & Filhos, Lda Tel: 916 469 244 Email: info@seixasfilhos.com				REQUERENTE:	
DES.	Tiago Valeriano							
VER./APR.	-							
DATA	-							
FOLHA	A3 (420x297)							



CORTE DD

5400

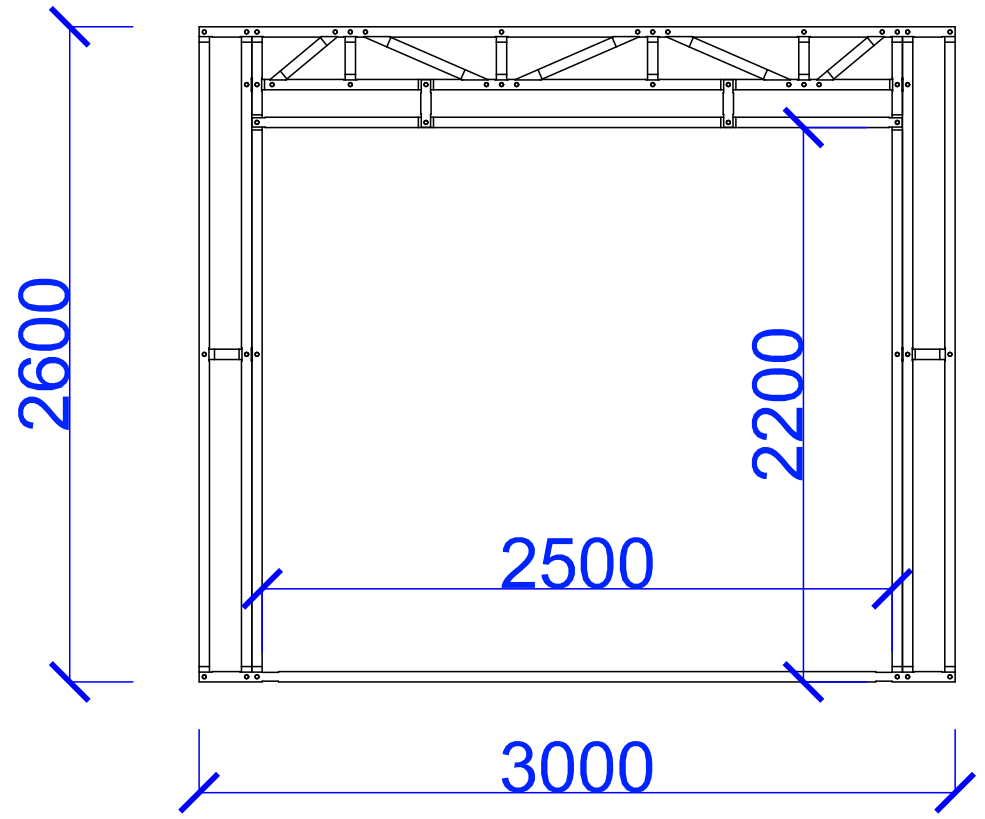
350


2600

150

-			-			-		
REV.	DESCRIÇÃO				DATA	ALTERADO	APROVADO	
DESENHO N.º				REV.	PROJECTO			
ORC								
ESCALA	SUBSTITUI	SUBSTITUIDO		TÍTULO				
1/50	-	-		GARAGEM 1				
PROJ.	Pedro Lopes OET 24477			 <p>Seixas & Filhos, Lda Tel: 916 469 244 Email: info@seixasfilhos.com</p>				
DES.	Tiago Valeriano							
VER./APR.	-							
DATA	-							
FOLHA	A3 (420x297)							
				REQUERENTE:				

PG2500/3000



-			-			-		
REV.	DESCRIÇÃO				DATA	ALTERADO	APROVADO	
DESENHO N.º				REV.	PROJECTO			
ORC								
ESCALA	SUBSTITUI	SUBSTITUIDO		TÍTULO				
1/30	-	-		GARAGEM 1				
PROJ.	Pedro Lopes OET 24477				REQUERENTE:			
DES.	Tiago Valeriano							
VER./APR.	-							
DATA	-							
FOLHA	A3 (420x297)							



Seixas & Filhos, Lda
Tel: 916 469 244
Email: info@seixasfilhos.com