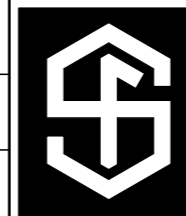
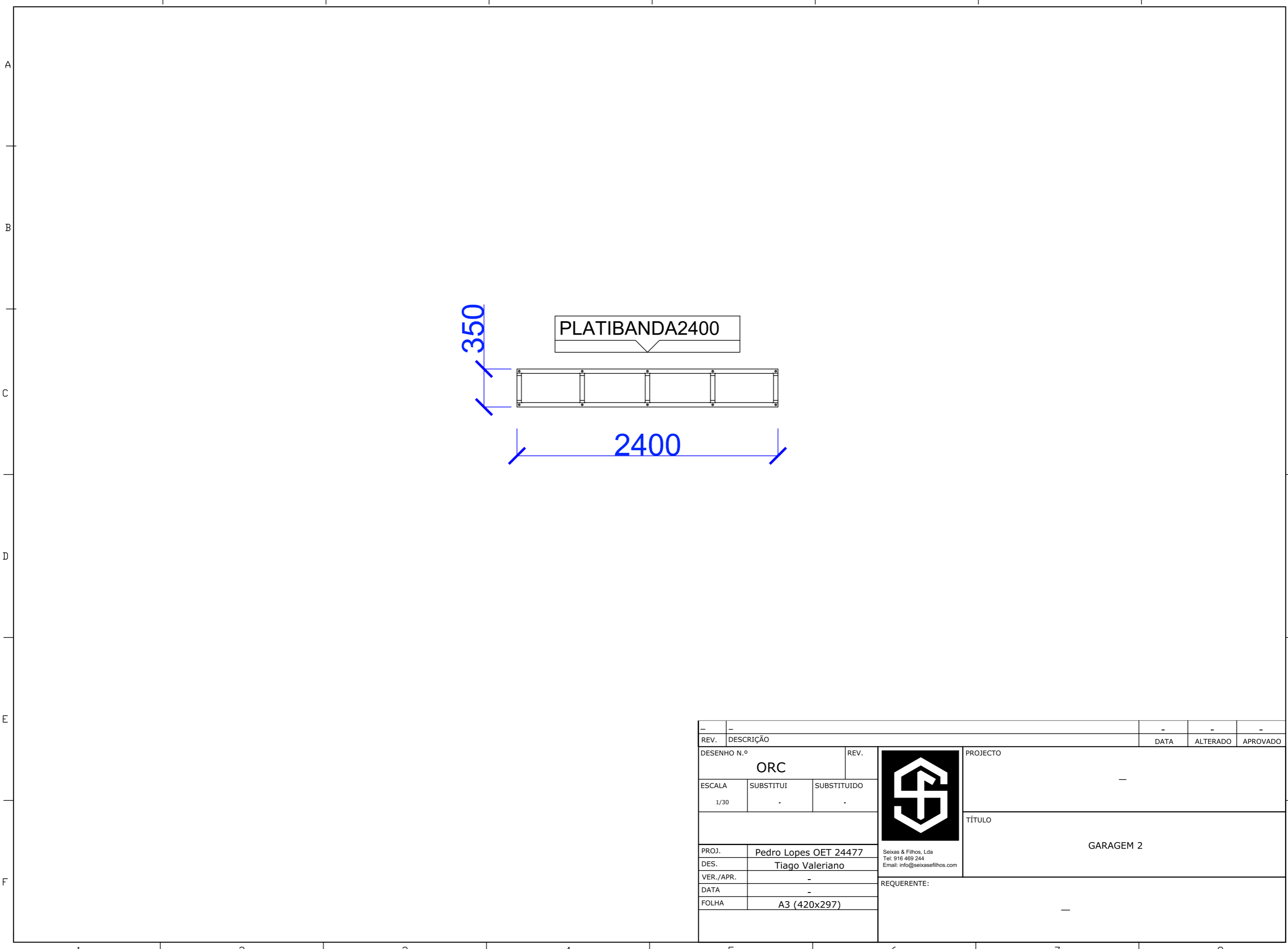


| REV. | DESCRIÇÃO | DATA | ALTERADO | APROVADO |
|-------------|-----------------------|-------------|-----------|----------|
| - | - | - | - | - |
| DESENHO N.º | | PROJECTO | | |
| ORC | | - | | |
| ESCALA | SUBSTITUI | SUBSTITUIDO | TÍTULO | |
| 1/100 | - | - | GARAGEM 2 | |
| PROJ. | Pedro Lopes OET 24477 | REQUERENTE: | | |
| DES. | Tiago Valeriano | - | | |
| VER./APR. | - | - | | |
| DATA | - | - | | |
| FOLHA | A3 (420x297) | - | | |




Seixas & Filhos, Lda
Tel: 916 469 244
Email: info@seixasfilhos.com

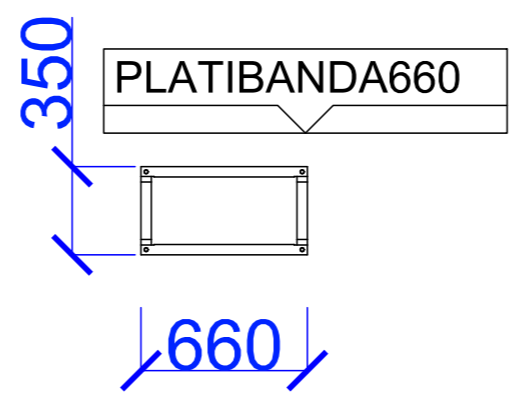



PLATIBANDA2400

350

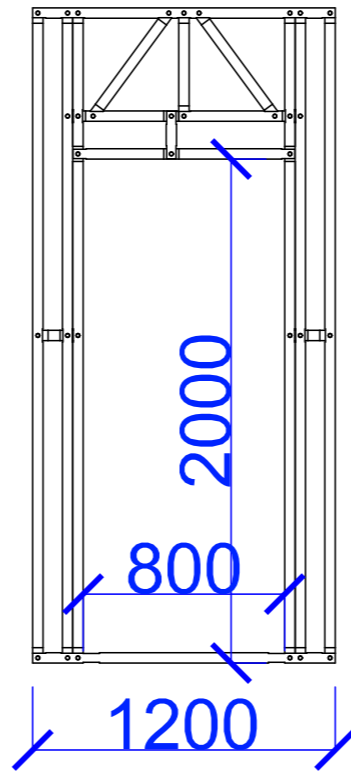
2400

| | | | | | | |
|-------------|-----------------------|-------------|---|-------------|----------|----------|
| - | | - | | - | - | - |
| REV. | DESCRÇÃO | | | DATA | ALTERADO | APROVADO |
| DESENHO N.º | | | REV. | PROJECTO | | |
| ORC | | | | - | | |
| ESCALA | SUBSTITUI | SUBSTITUIDO | | TÍTULO | | |
| 1/30 | - | - | | GARAGEM 2 | | |
| PROJ. | Pedro Lopes OET 24477 | |  | REQUERENTE: | | |
| DES. | Tiago Valeriano | | | | | |
| VER./APR. | - | | | | | |
| DATA | - | | | | | |
| FOLHA | A3 (420x297) | | | | | |
| | | | Seixas & Filhos, Lda Tel: 916 469 244 Email: info@seixasfilhos.com | | | |



| | | | | | | |
|-------------|-----------------------|-------------|------|---|----------|----------|
| - | | - | | - | - | - |
| REV. | DESCRIÇÃO | | | DATA | ALTERADO | APROVADO |
| DESENHO N.º | | | REV. | PROJECTO | | |
| ORC | | | | - | | |
| ESCALA | SUBSTITUI | SUBSTITUIDO | | TÍTULO | | |
| 1/30 | - | - | | GARAGEM 2 | | |
| PROJ. | Pedro Lopes OET 24477 | | |  Seixas & Filhos, Lda Tel: 916 469 244 Email: info@seixasfilhos.com | | |
| DES. | Tiago Valeriano | | | | | |
| VER./APR. | - | | | | | |
| DATA | - | | | | | |
| FOLHA | A3 (420x297) | | | | | |
| REQUERENTE: | | | | - | | |

PGC800/1200

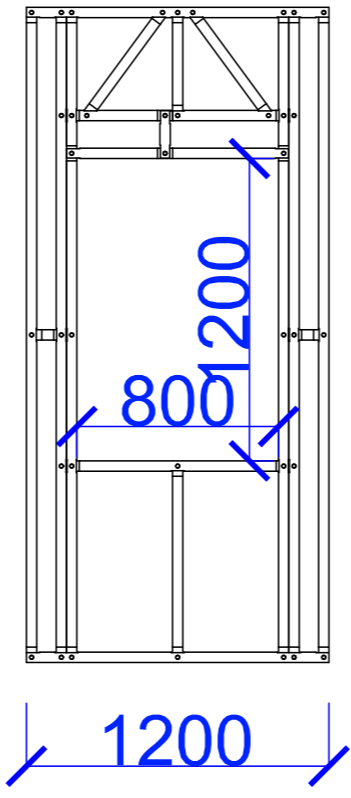



| | | | | | | |
|-------------|-----------------------|-------------|------|---|----------|----------|
| - | | - | | - | - | - |
| REV. | DESCRIÇÃO | | | DATA | ALTERADO | APROVADO |
| DESENHO N.º | | | REV. | PROJECTO | | |
| ORC | | | | | | |
| ESCALA | SUBSTITUI | SUBSTITUIDO | | | | |
| 1/30 | - | - | | | | |
| | | | |  | | |
| | | | | | | |
| PROJ. | Pedro Lopes OET 24477 | | | TÍTULO GARAGEM 2 | | |
| DES. | Tiago Valeriano | | | | | |
| VER./APR. | - | | | | | |
| DATA | - | | | | | |
| FOLHA | A3 (420x297) | | | | | |
| | | | | REQUERENTE: | | |



Seixas & Filhos, Lda
 Tel: 916 469 244
 Email: info@seixasfilhos.com

JGC800/1200



| | | | | | | |
|-------------|-----------------------|-------------|------|---|----------|----------|
| - | | - | | - | - | - |
| REV. | DESCRIÇÃO | | | DATA | ALTERADO | APROVADO |
| DESENHO N.º | | | REV. | PROJECTO | | |
| ORC | | | | - | | |
| ESCALA | SUBSTITUI | SUBSTITUIDO | | TÍTULO | | |
| 1/30 | - | - | | GARAGEM 2 | | |
| PROJ. | Pedro Lopes OET 24477 | | |  Seixas & Filhos, Lda Tel: 916 469 244 Email: info@seixasfilhos.com | | |
| DES. | Tiago Valeriano | | | | | |
| VER./APR. | - | | | | | |
| DATA | - | | | | | |
| FOLHA | A3 (420x297) | | | | | |
| | | | | REQUERENTE: | | |

1 2 3 4 5 6 7 8

A

B

C

D

E

F

A

B

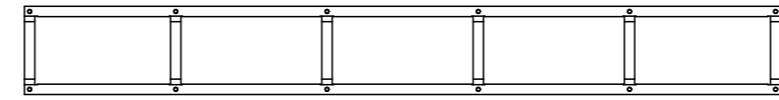
C

D

E

F

PLATIBANDA3000



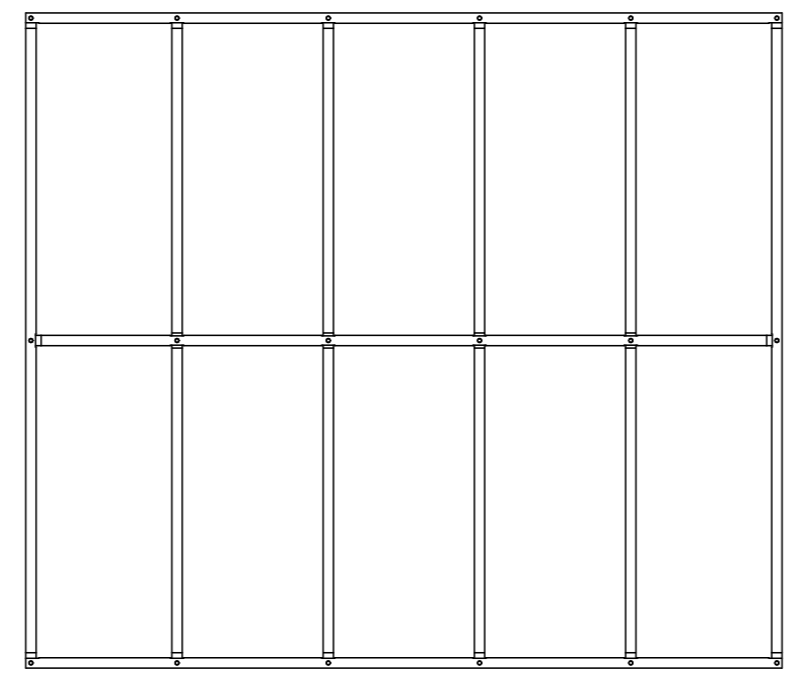
350

3000

| | | | | | | |
|-------------|-----------------------|-------------|------|---|----------|----------|
| - | | - | | - | - | - |
| REV. | DESCRÇÃO | | | DATA | ALTERADO | APROVADO |
| DESENHO N.º | | | REV. | PROJECTO | | |
| ORC | | | | - | | |
| ESCALA | SUBSTITUI | SUBSTITUIDO | | TÍTULO | | |
| 1/30 | - | - | | GARAGEM 2 | | |
| PROJ. | Pedro Lopes OET 24477 | | |  Seixas & Filhos, Lda Tel: 916 469 244 Email: info@seixasfilhos.com | | |
| DES. | Tiago Valeriano | | | | | |
| VER./APR. | - | | | | | |
| DATA | - | | | | | |
| FOLHA | A3 (420x297) | | | | | |
| | | | | REQUERENTE: | | |
| | | | | - | | |


1 2 3 4 5 6 7 8

PAINEL 3000S

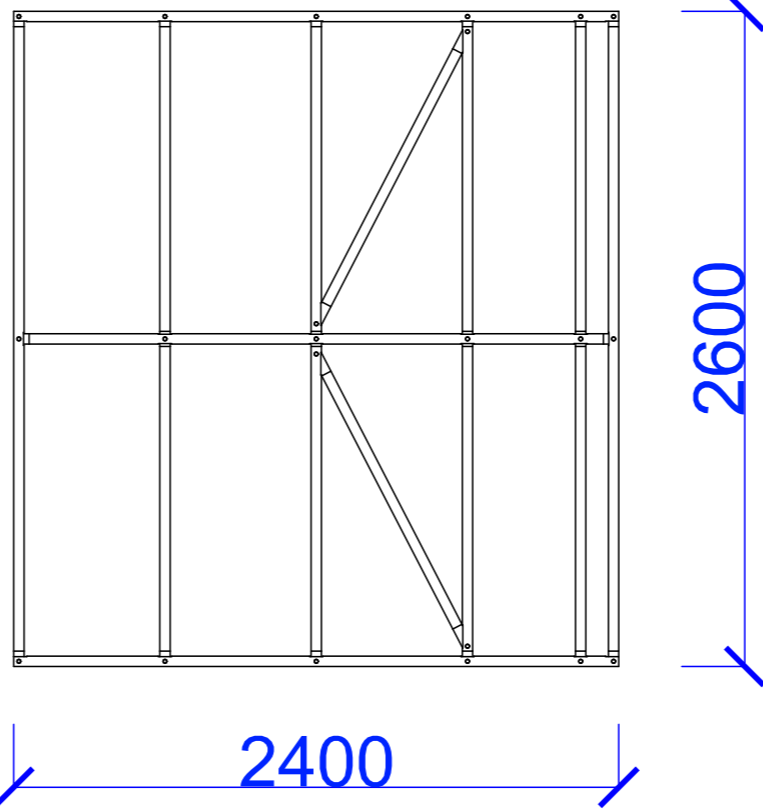



2600

3000

| | | | | | | |
|-------------|-----------------------|-------------|------|---|----------|----------|
| - | | - | | - | - | - |
| REV. | DESCRIÇÃO | | | DATA | ALTERADO | APROVADO |
| DESENHO N.º | | | REV. | PROJECTO | | |
| ORC | | | | | | |
| ESCALA | SUBSTITUI | SUBSTITUIDO | | TÍTULO | | |
| 1/30 | - | - | | GARAGEM 2 | | |
| PROJ. | Pedro Lopes OET 24477 | | |  <p>Seixas & Filhos, Lda Tel: 916 469 244 Email: info@seixasfilhos.com</p> | | |
| DES. | Tiago Valeriano | | | | | |
| VER./APR. | - | | | | | |
| DATA | - | | | | | |
| FOLHA | A3 (420x297) | | | | | |
| | | | | REQUERENTE: | | |

PAINEL 2400K

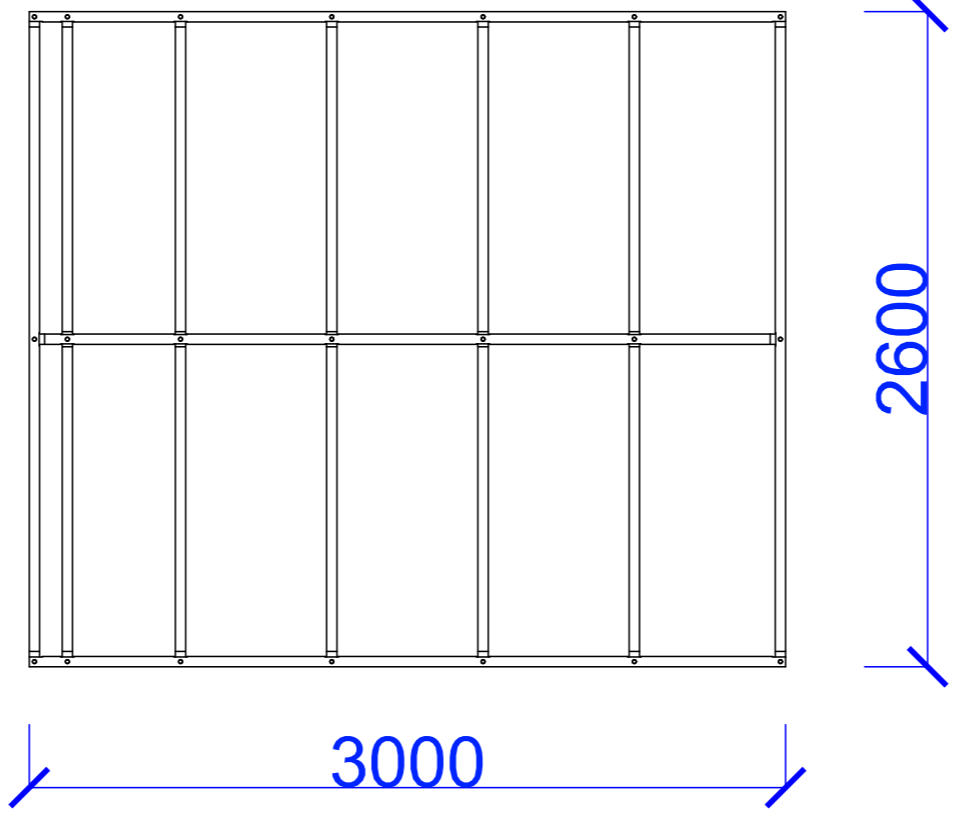



| | | | | | | |
|-------------|-----------------------|-------------|---|-------------|----------|----------|
| - | | - | | - | - | - |
| REV. | DESCRIÇÃO | | | DATA | ALTERADO | APROVADO |
| DESENHO N.º | | | REV. | PROJECTO | | |
| ORC | | | | | | |
| ESCALA | SUBSTITUI | SUBSTITUIDO |  | TÍTULO | | |
| 1/30 | - | - | | GARAGEM 2 | | |
| PROJ. | Pedro Lopes OET 24477 | | | REQUERENTE: | | |
| DES. | Tiago Valeriano | | | | | |
| VER./APR. | - | | | | | |
| DATA | - | | | | | |
| FOLHA | A3 (420x297) | | | | | |
| | | | | | | |

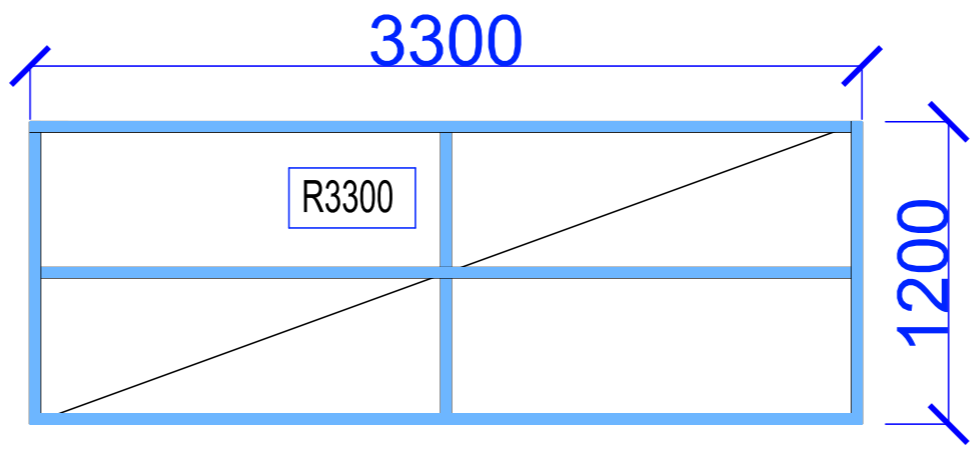



Seixas & Filhos, Lda
Tel: 916 469 244
Email: info@seixasfilhos.com

PAINEL 3000C



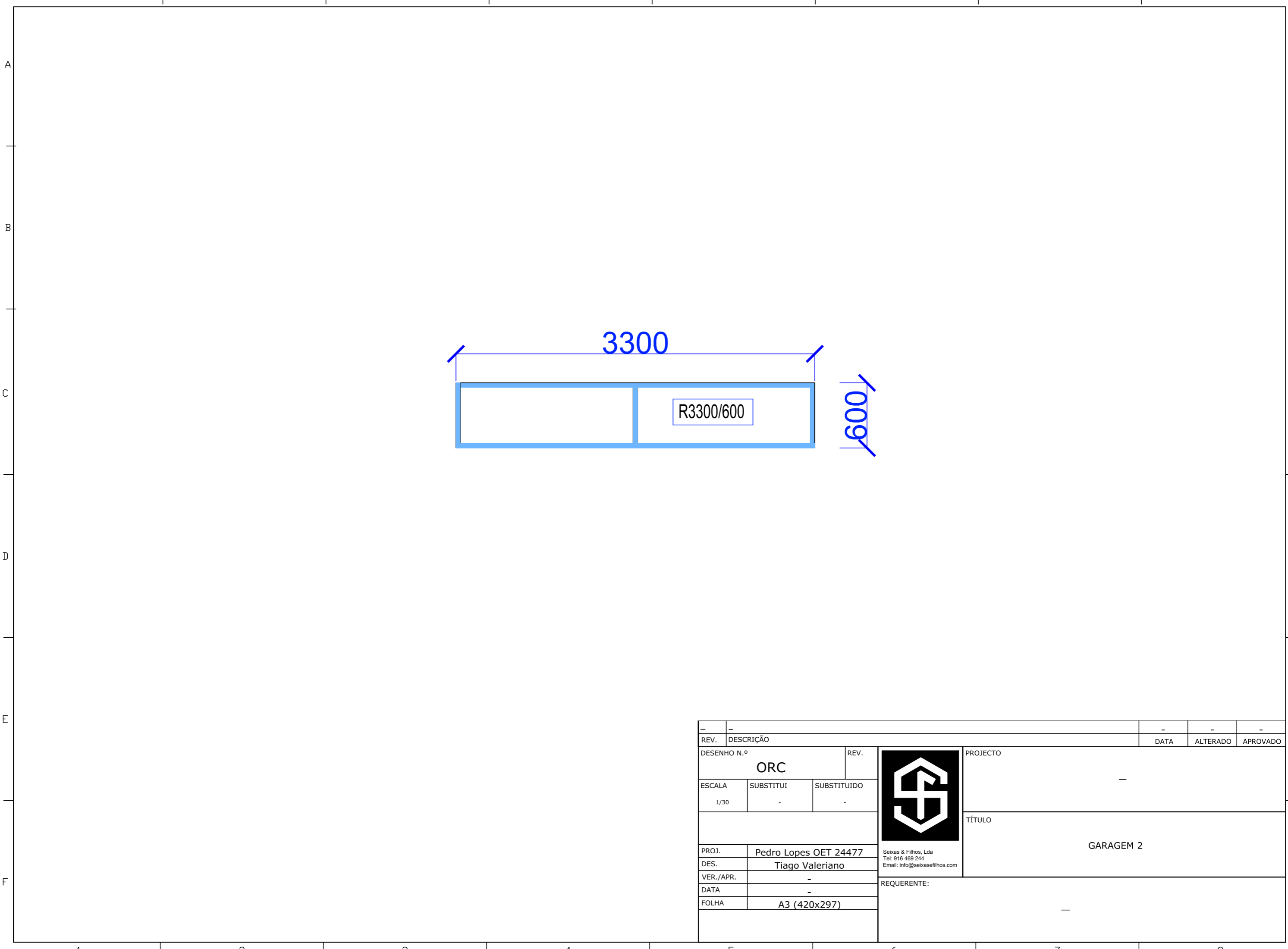
| | | | | | | |
|-------------|-----------------------|-------------|------|---|----------|----------|
| - | | - | | - | - | - |
| REV. | DESCRIÇÃO | | | DATA | ALTERADO | APROVADO |
| DESENHO N.º | | | REV. | PROJECTO | | |
| ORC | | | | | | |
| ESCALA | SUBSTITUI | SUBSTITUIDO | | TÍTULO | | |
| 1/30 | - | - | | GARAGEM 2 | | |
| PROJ. | Pedro Lopes OET 24477 | | |  Seixas & Filhos, Lda Tel: 916 469 244 Email: info@seixasfilhos.com | | |
| DES. | Tiago Valeriano | | | | | |
| VER./APR. | - | | | | | |
| DATA | - | | | | | |
| FOLHA | A3 (420x297) | | | | | |
| | | | | REQUERENTE: | | |




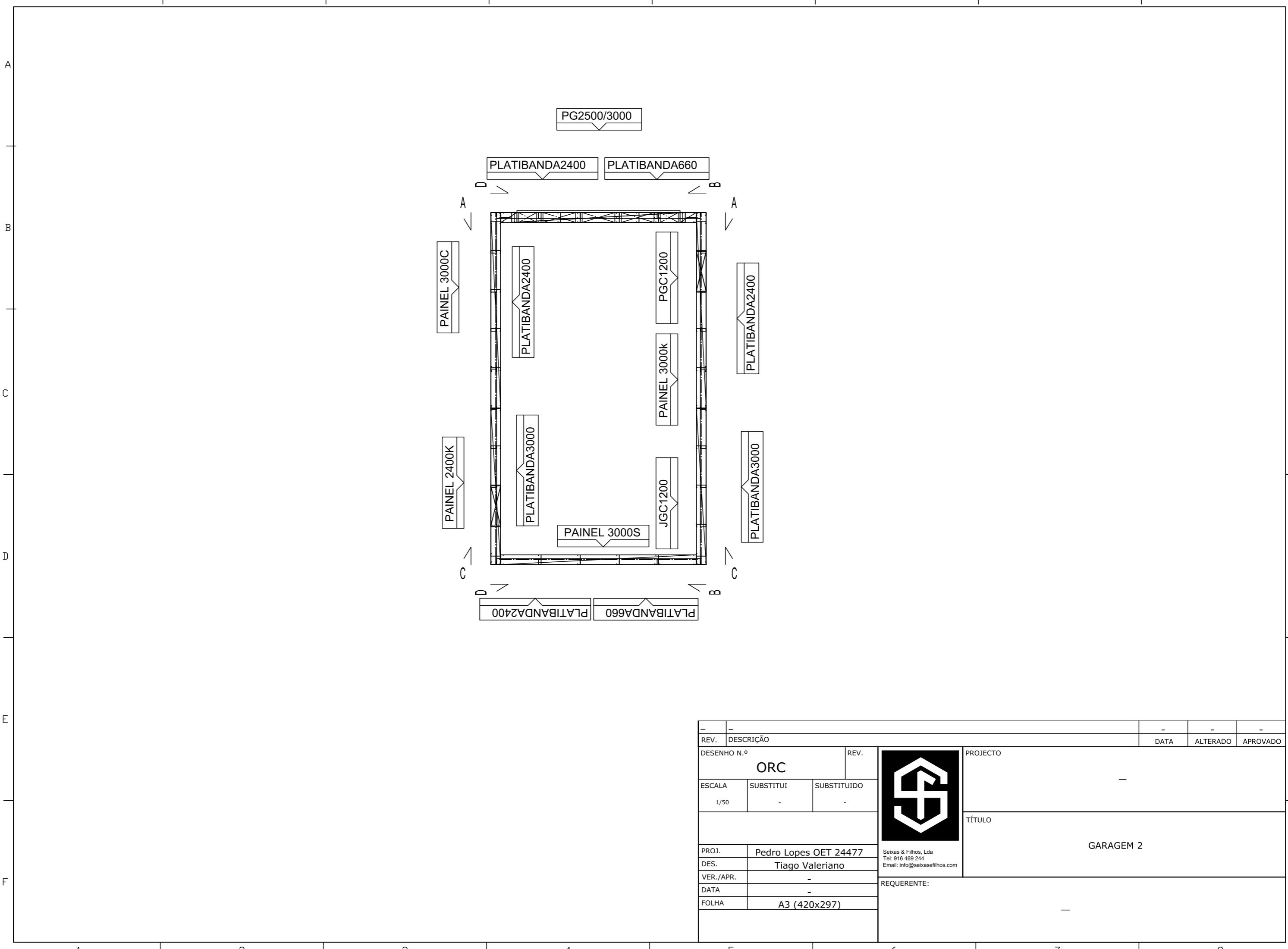
| | | | | | | |
|-------------|-----------------------|-------------|---|-------------|----------|----------|
| - | | - | | - | - | - |
| REV. | DESCRÇÃO | | | DATA | ALTERADO | APROVADO |
| DESENHO N.º | | | REV. | PROJECTO | | |
| ORC | | | | - | | |
| ESCALA | SUBSTITUI | SUBSTITUIDO |  | TÍTULO | | |
| 1/30 | - | - | | GARAGEM 2 | | |
| PROJ. | Pedro Lopes OET 24477 | | | REQUERENTE: | | |
| DES. | Tiago Valeriano | | | - | | |
| VER./APR. | - | | - | | | |
| DATA | - | | - | | | |
| FOLHA | A3 (420x297) | | - | | | |
| | | | | | | |




Seixas & Filhos, Lda
Tel: 916 469 244
Email: info@seixasfilhos.com



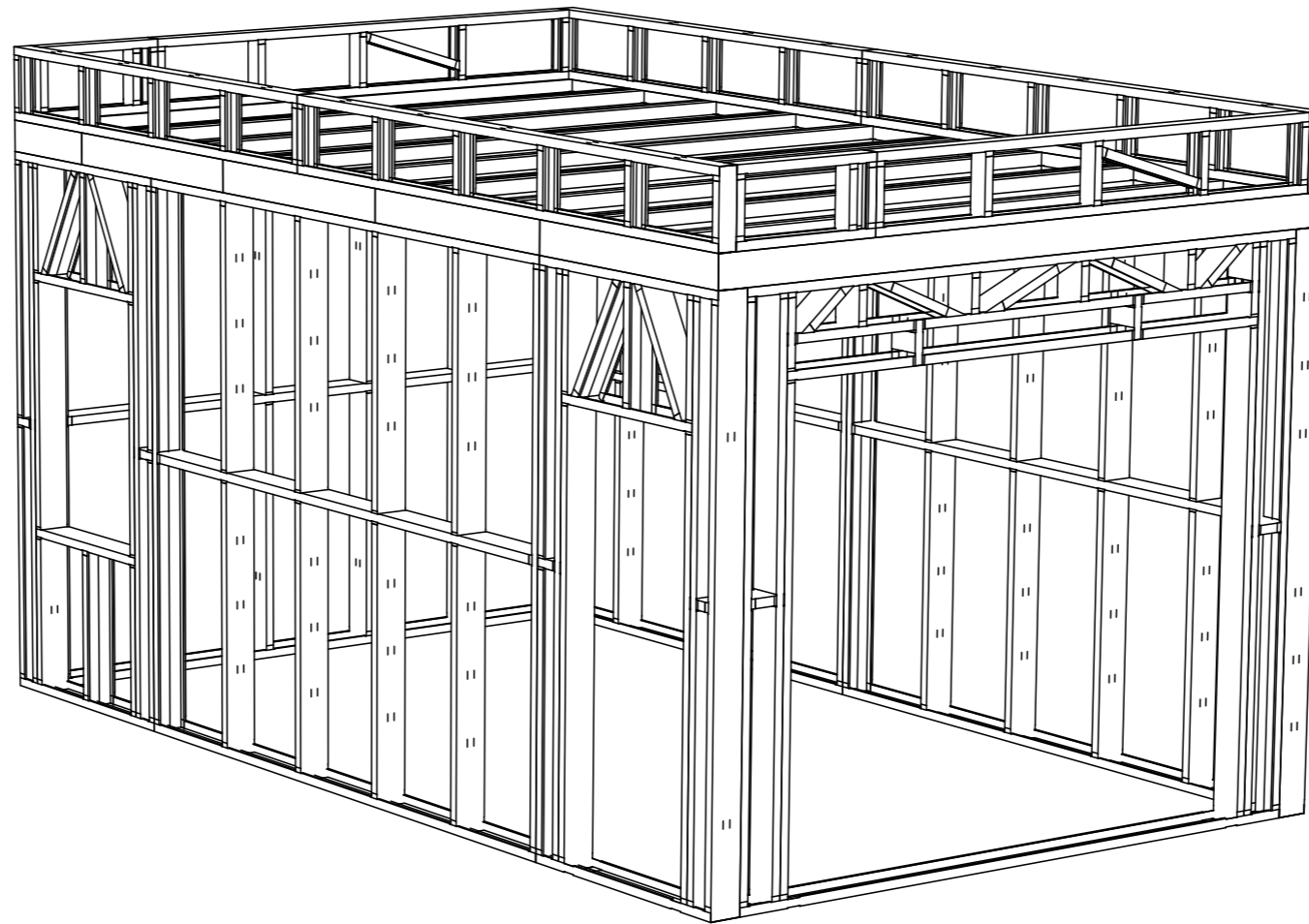
| | | | | | | |
|-------------|-----------------------|-------------|---|-------------|----------|----------|
| - | | - | | - | - | - |
| REV. | DESCRIÇÃO | | | DATA | ALTERADO | APROVADO |
| DESENHO N.º | | | REV. | PROJECTO | | |
| ORC | | | | - | | |
| ESCALA | SUBSTITUI | SUBSTITUIDO |  | TÍTULO | | |
| 1/30 | - | - | | GARAGEM 2 | | |
| PROJ. | Pedro Lopes OET 24477 | | | REQUERENTE: | | |
| DES. | Tiago Valeriano | | | - | | |
| VER./APR. | - | | Seixas & Filhos, Lda Tel: 916 469 244 Email: info@seixasfilhos.com | | | |
| DATA | - | | - | | | |
| FOLHA | A3 (420x297) | | - | | | |




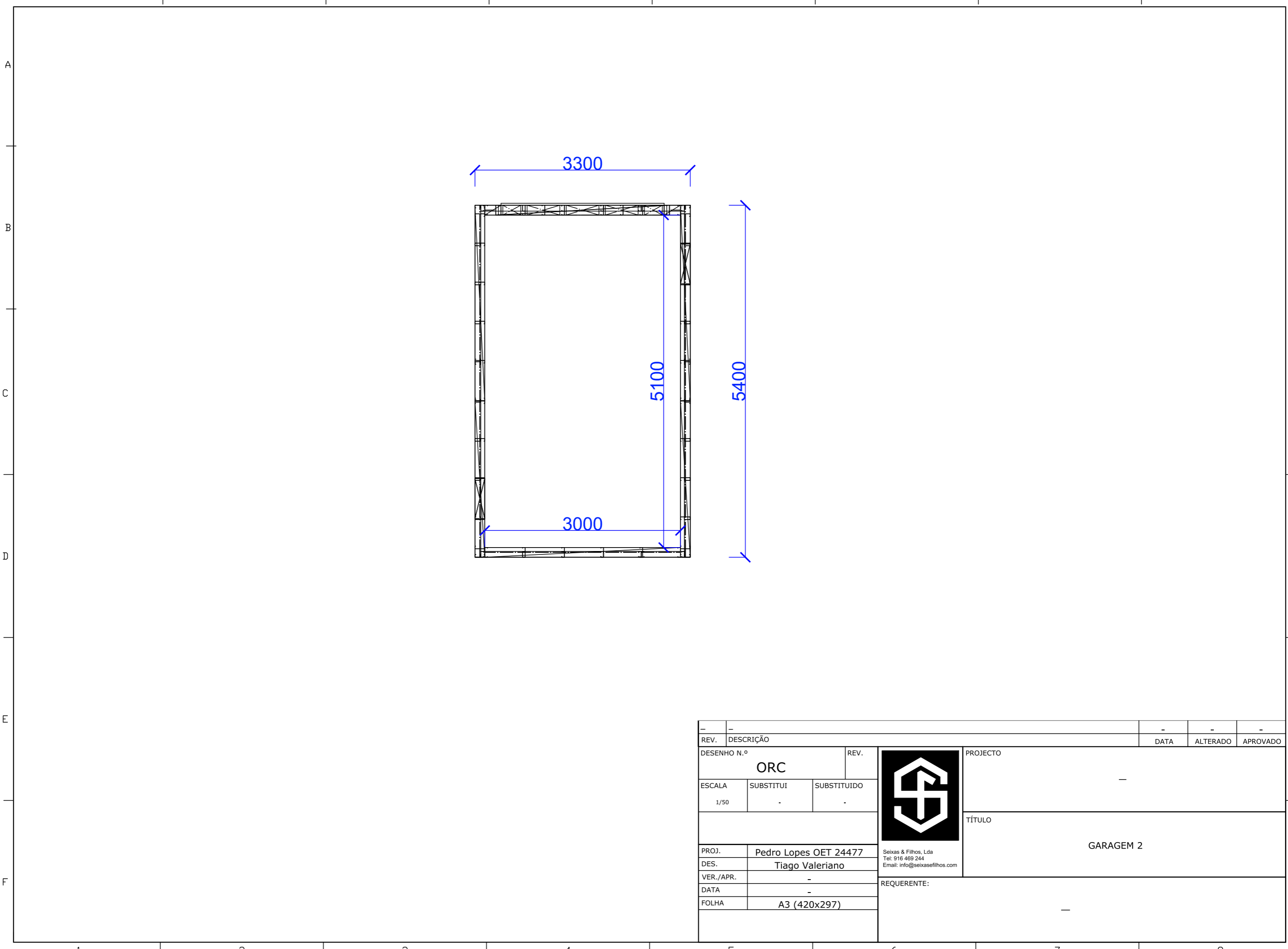
| | | | | |
|-------------|-----------------------|---|-------------|----------|
| - | - | - | - | - |
| REV. | DESCRÇÃO | | DATA | ALTERADO |
| DESENHO N.º | ORC | REV. | | |
| ESCALA | SUBSTITUI | SUBSTITUIDO | PROJECTO | |
| 1/50 | - | - | - | |
| PROJ. | Pedro Lopes OET 24477 |  | TÍTULO | |
| DES. | Tiago Valeriano | | GARAGEM 2 | |
| VER./APR. | - | | REQUERENTE: | |
| DATA | - | | - | |
| FOLHA | A3 (420x297) | | - | |




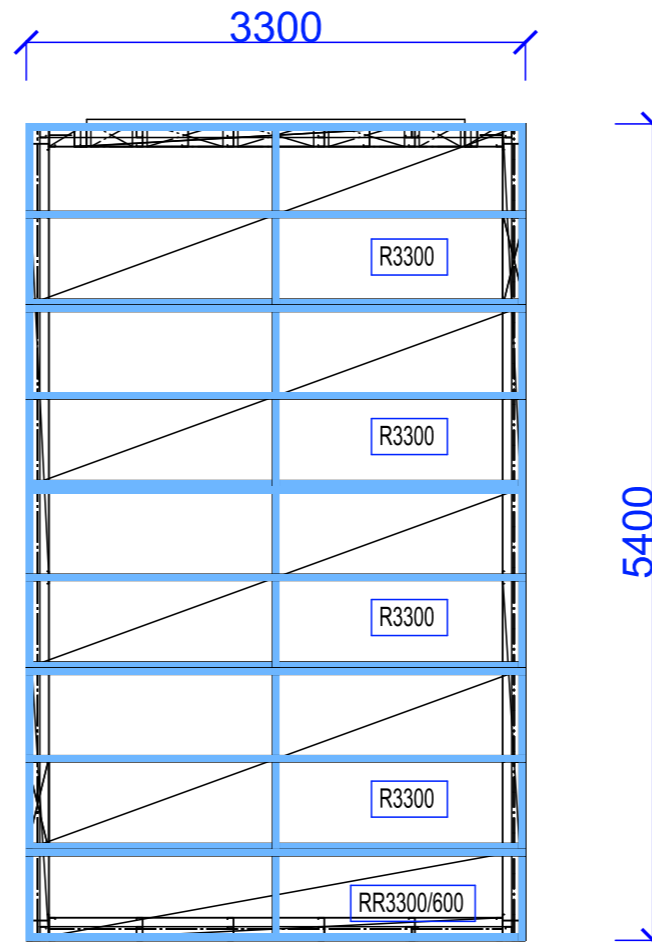
Seixas & Filhos, Lda
Tel: 916 469 244
Email: info@seixasfilhos.com




| | | | | | | |
|-------------|-----------|---|--|--|-------------|-----------|
| REV. | | DESCRIÇÃO | | DATA | ALTERADO | APROVADO |
| DESENHO N.º | | REV. | | PROJECTO | | |
| ORC | |  | | | TÍTULO | |
| ESCALA | SUBSTITUI | | | | SUBSTITUIDO | GARAGEM 2 |
| 1/50 | - | - | PROJ. Pedro Lopes OET 24477 DES. Tiago Valeriano VER./APR. - DATA - FOLHA A3 (420x297) | | | |
| PROJ. | | Pedro Lopes OET 24477 | | REQUERENTE: | | |
| DES. | | Tiago Valeriano | | Seixas & Filhos, Lda Tel: 916 469 244 Email: info@seixasfilhos.com | | |
| VER./APR. | | - | | | | |
| DATA | | - | | | | |
| FOLHA | | A3 (420x297) | | | | |

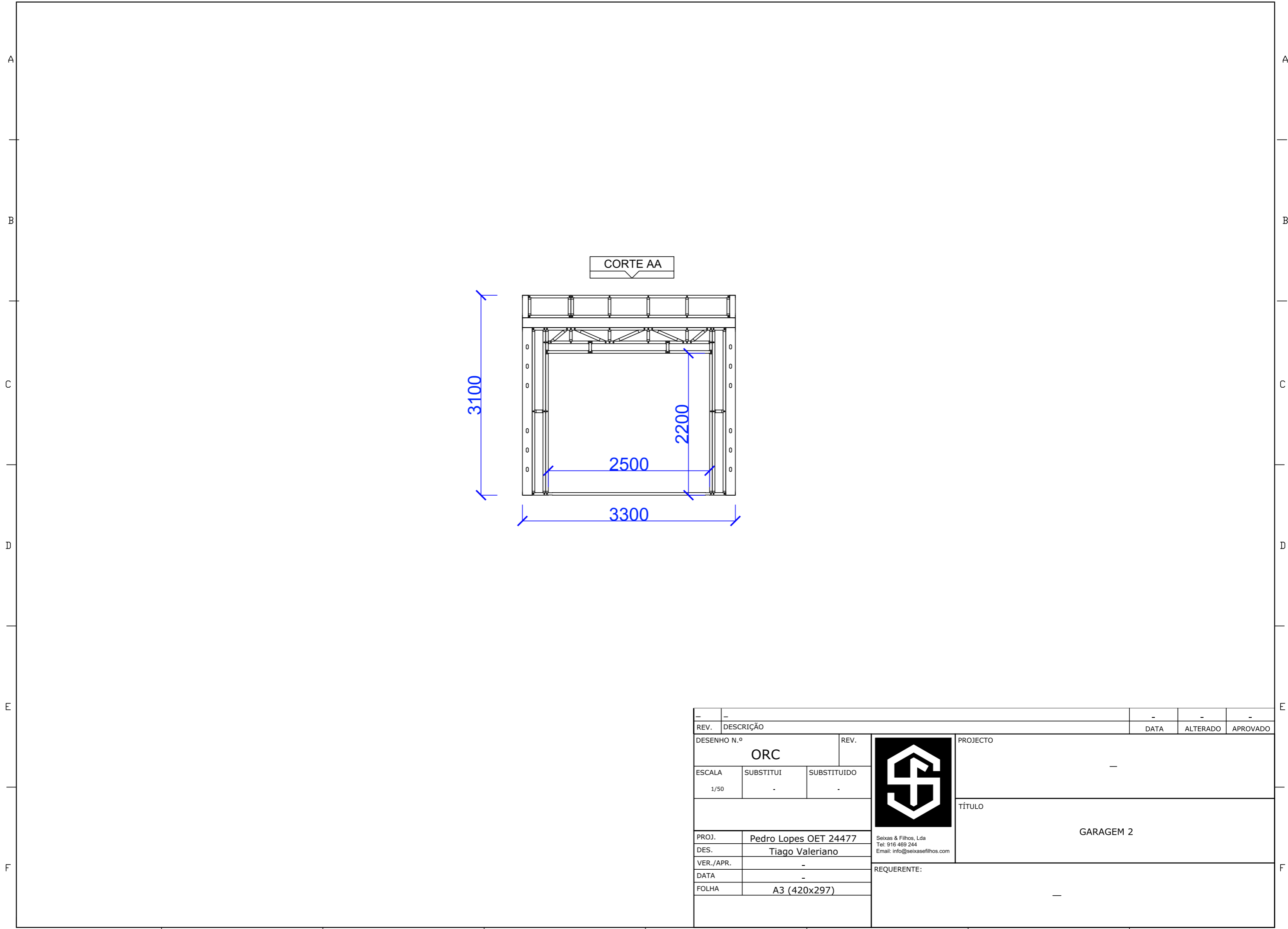


| | | | | | | |
|-------------|-----------------------|-------------|---|-------------|----------|----------|
| - | | - | | - | - | - |
| REV. | DESCRIÇÃO | | | DATA | ALTERADO | APROVADO |
| DESENHO N.º | | | REV. | PROJECTO | | |
| ORC | | | | - | | |
| ESCALA | SUBSTITUI | SUBSTITUIDO | TÍTULO | | | |
| 1/50 | - | - | GARAGEM 2 | | | |
| PROJ. | Pedro Lopes OET 24477 | |  | REQUERENTE: | | |
| DES. | Tiago Valeriano | | | | | |
| VER./APR. | - | | | | | |
| DATA | - | | | | | |
| FOLHA | A3 (420x297) | | | | | |
| | | | Seixas & Filhos, Lda Tel: 916 469 244 Email: info@seixasfilhos.com | | | |

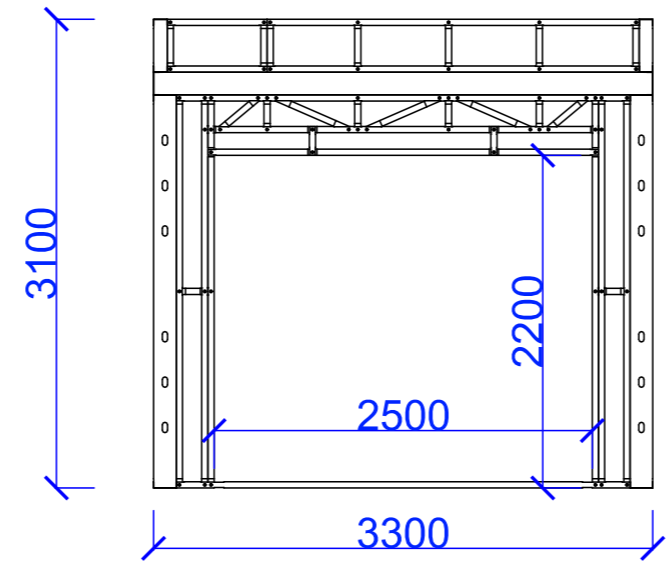



| | | | | | | |
|-------------|-----------|---|--|----------|-------------|-----------|
| REV. | | DESCRÇÃO | | DATA | ALTERADO | APROVADO |
| DESENHO N.º | | REV. | | PROJECTO | | |
| ORC | |  | | | TÍTULO | |
| ESCALA | SUBSTITUI | | | | SUBSTITUIDO | GARAGEM 2 |
| 1/50 | - | - | PROJ. Pedro Lopes OET 24477 DES. Tiago Valeriano VER./APR. - DATA - FOLHA A3 (420x297) | | | |
| REQUERENTE: | | - | | | | |

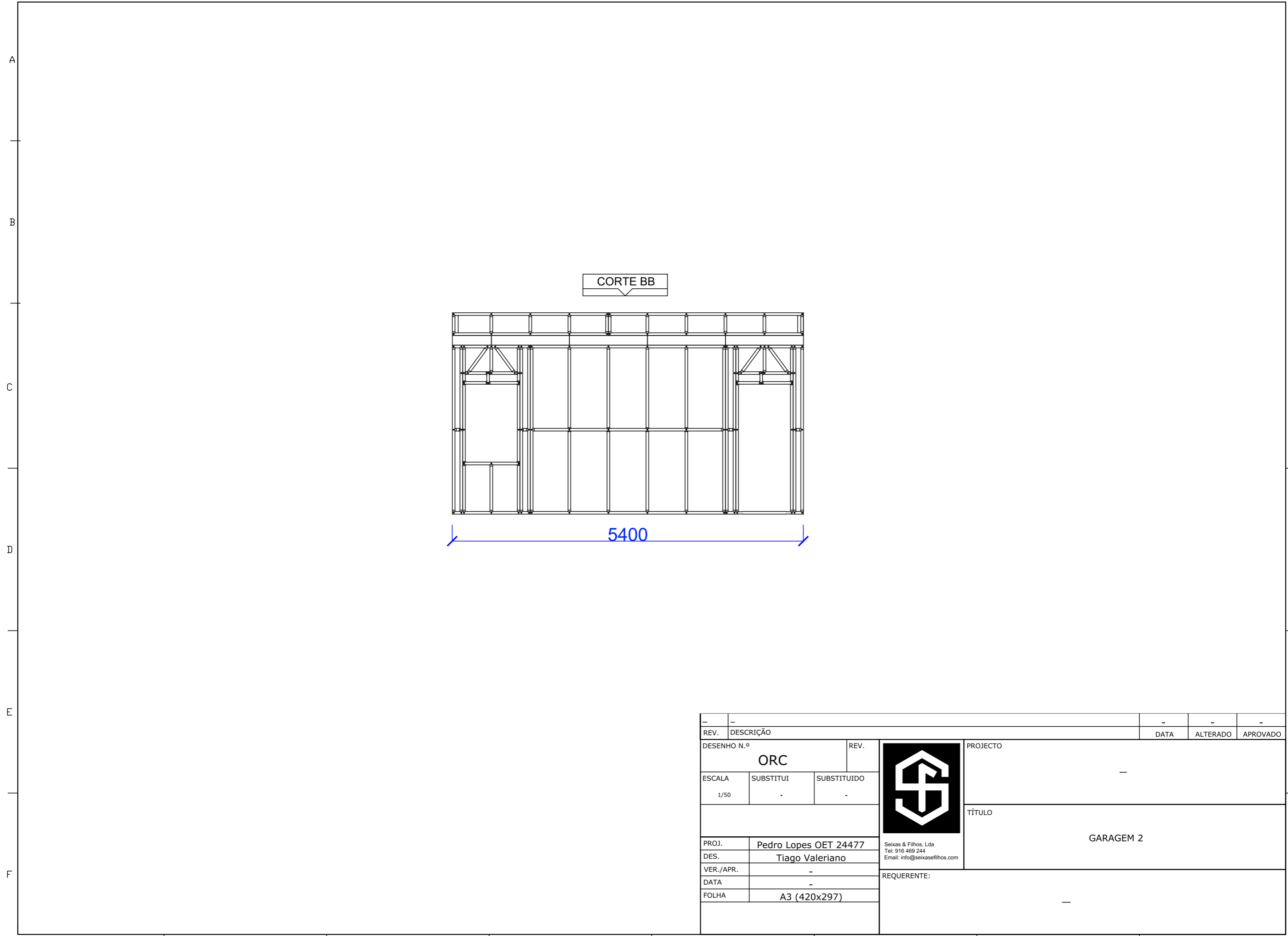
Seixas & Filhos, Lda
 Tel: 916 469 244
 Email: info@seixasfilhos.com



CORTE AA




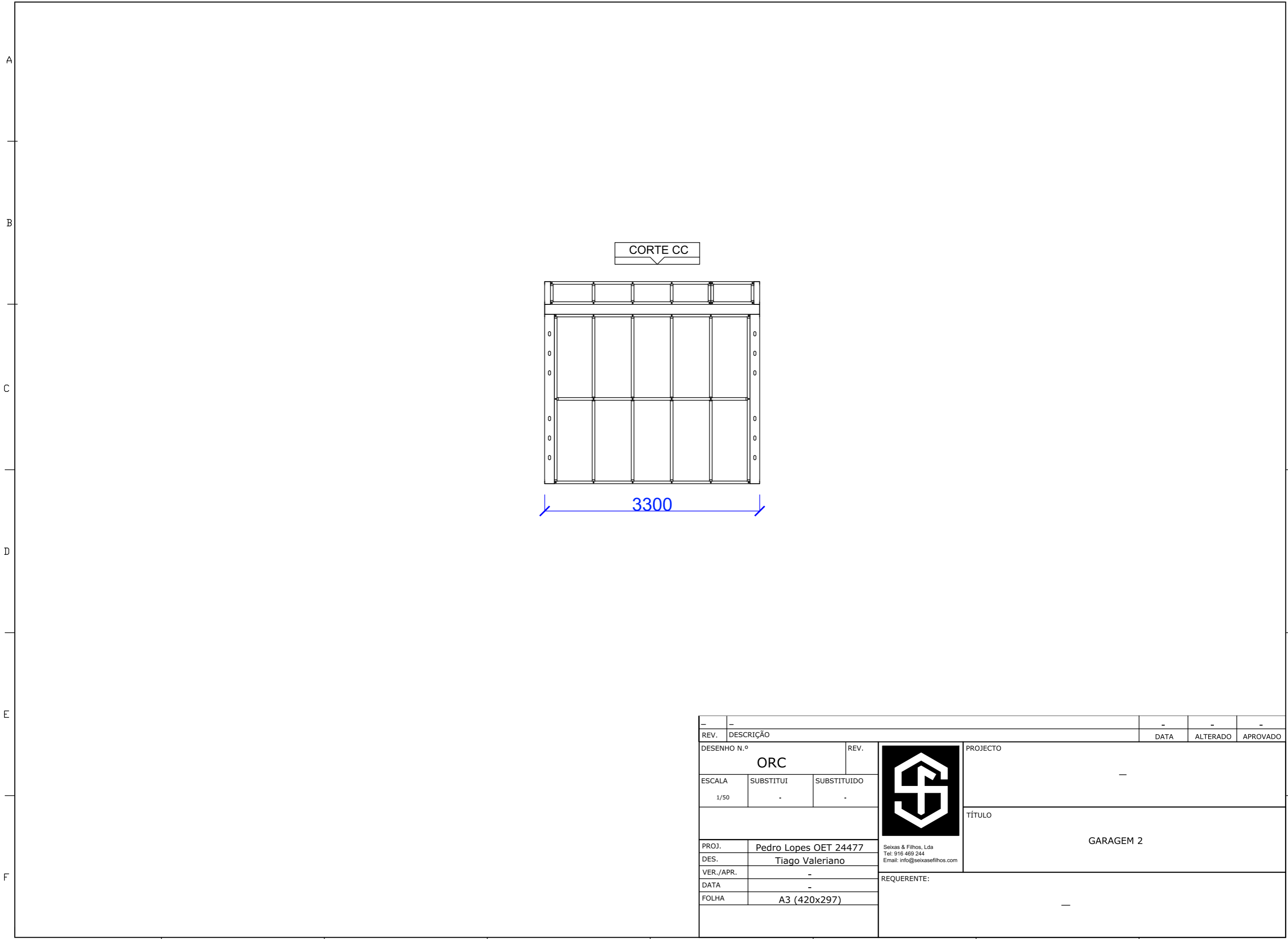
| | | | | | | |
|-------------|-----------------------|-------------|---|-----------|----------|----------|
| REV. | | DESCRÇÃO | | DATA | ALTERADO | APROVADO |
| DESENHO N.º | | REV. | | PROJECTO | | |
| ORC | | | | | | |
| ESCALA | SUBSTITUI | SUBSTITUIDO | | TÍTULO | | |
| 1/50 | - | - | | GARAGEM 2 | | |
| PROJ. | Pedro Lopes OET 24477 | |  <p>Seixas & Filhos, Lda Tel: 916 469 244 Email: info@seixasfilhos.com</p> | | | |
| DES. | Tiago Valeriano | | | | | |
| VER./APR. | - | | | | | |
| DATA | - | | | | | |
| FOLHA | A3 (420x297) | | | | | |
| REQUERENTE: | | | | | | |



CORTE BB


5400

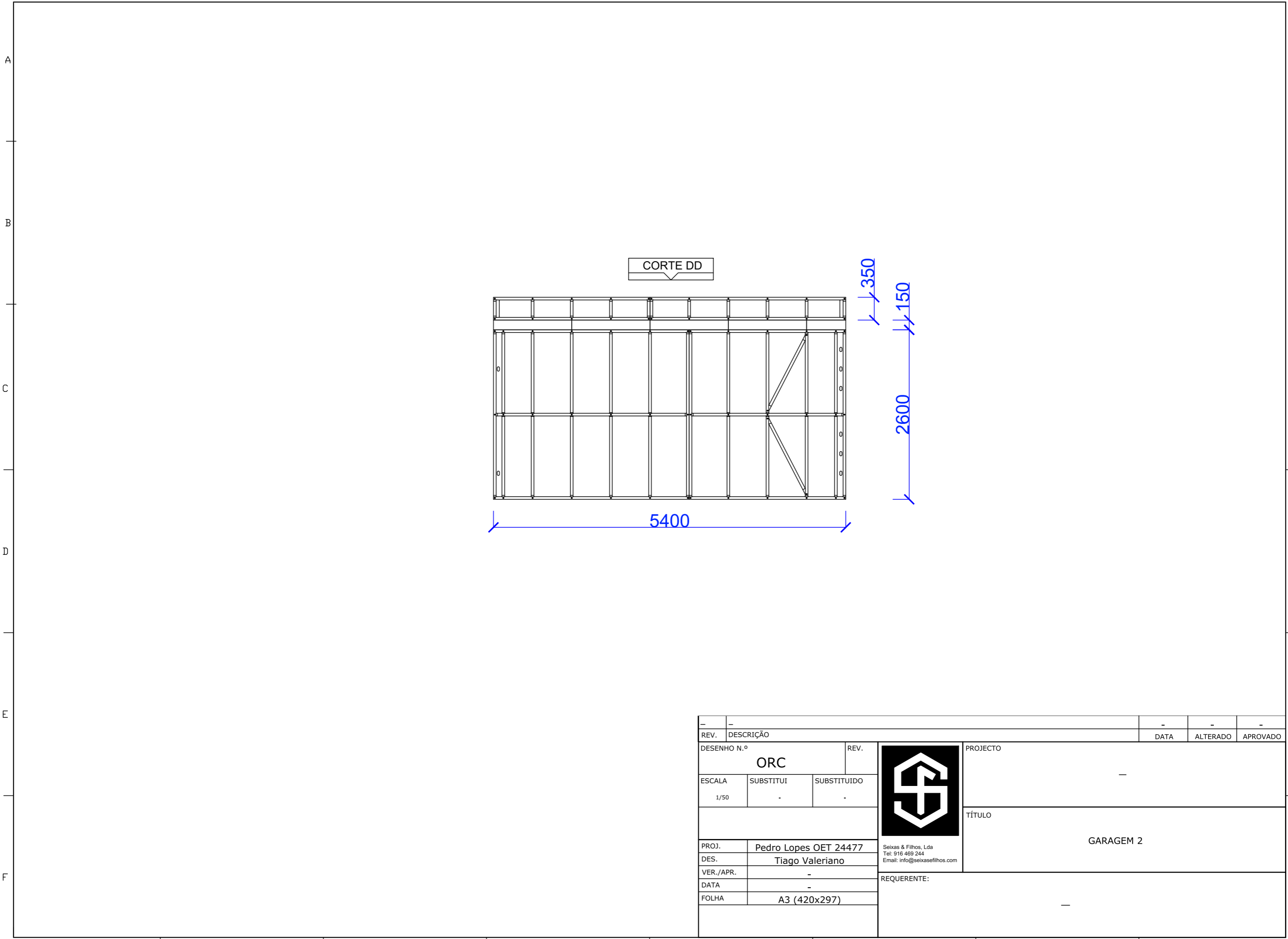
| | | | | | | | | |
|-------------|-----------------------|-------------|---|---|-------------|----------|----------|--|
| - | | | - | | | - | | |
| REV. | DESCRIÇÃO | | | | DATA | ALTERADO | APROVADO | |
| DESENHO N.º | | | | REV. | PROJECTO | | | |
| ORC | | | | | | | | |
| ESCALA | SUBSTITUI | SUBSTITUIDO | | TÍTULO | | | | |
| 1/50 | - | - | | GARAGEM 2 | | | | |
| PROJ. | Pedro Lopes OET 24477 | | |  | REQUERENTE: | | | |
| DES. | Tiago Valeriano | | | | | | | |
| VER./APR. | - | | | | | | | |
| DATA | - | | | | | | | |
| FOLHA | A3 (420x297) | | | | | | | |
| | | | | Seixas & Filhos, Lda Tel: 916 469 244 Email: info@seixasfilhos.com | | | | |



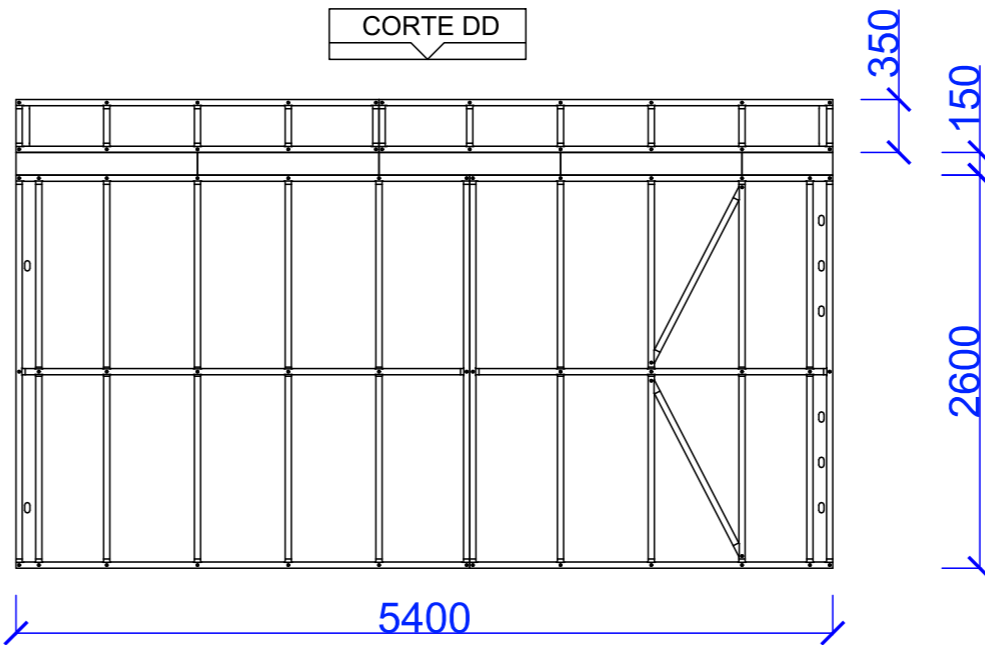
CORTE CC


3300

| | | | | | | |
|-------------|-----------------------|-------------|------|---|----------|----------|
| - | | - | | - | - | - |
| REV. | DESCRIÇÃO | | | DATA | ALTERADO | APROVADO |
| DESENHO N.º | | | REV. | PROJECTO | | |
| ORC | | | | | | |
| ESCALA | SUBSTITUI | SUBSTITUIDO | | TÍTULO | | |
| 1/50 | - | - | | GARAGEM 2 | | |
| PROJ. | Pedro Lopes OET 24477 | | |  Seixas & Filhos, Lda Tel: 916 469 244 Email: info@seixasfilhos.com | | |
| DES. | Tiago Valeriano | | | | | |
| VER./APR. | - | | | | | |
| DATA | - | | | | | |
| FOLHA | A3 (420x297) | | | | | |
| | | | | REQUERENTE: | | |

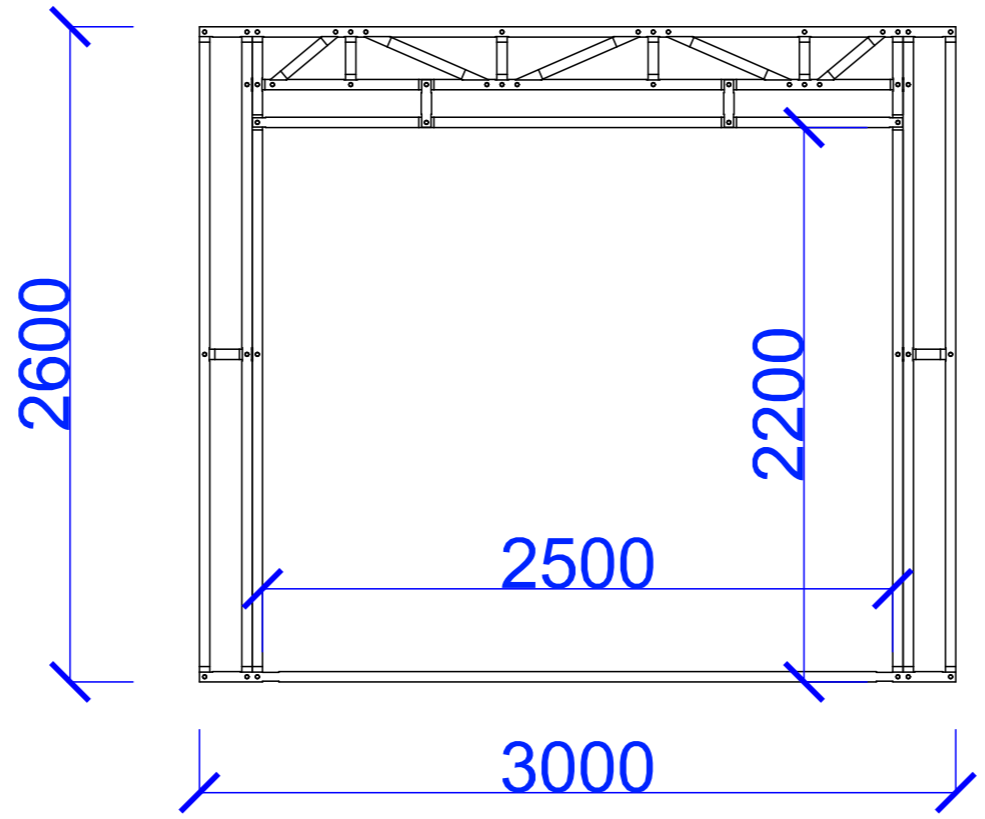



CORTE DD



| | | | | | | |
|-------------|-----------------------|-------------|---|----------|----------|----------|
| REV. | | DESCRÇÃO | | DATA | ALTERADO | APROVADO |
| DESENHO N.º | | | REV. | PROJECTO | | |
| ORC | | | | | | |
| ESCALA | SUBSTITUI | SUBSTITUIDO | TÍTULO | | | |
| 1/50 | - | - | GARAGEM 2 | | | |
| PROJ. | Pedro Lopes OET 24477 | |  Seixas & Filhos, Lda Tel: 916 469 244 Email: info@seixasfilhos.com | | | |
| DES. | Tiago Valeriano | | | | | |
| VER./APR. | - | | | | | |
| DATA | - | | | | | |
| FOLHA | A3 (420x297) | | | | | |
| | | | REQUERENTE: | | | |

PG2500/3000



| | | | | | | | | |
|--------------|-----------|-------------|---|--|---|-------------|----------|----------|
| - | | | - | | | - | | |
| REV. | DESCRIÇÃO | | | | | DATA | ALTERADO | APROVADO |
| DESENHO N.º | | | | | REV. | PROJECTO | | |
| ORC | | | | | | | | |
| ESCALA | SUBSTITUI | SUBSTITUIDO | | | - | | | |
| 1/30 | - | - | | | | | | |
| PROJ. | | | | |  | TÍTULO | | |
| DES. | | | | | | GARAGEM 2 | | |
| VER./APR. | | | | | | REQUERENTE: | | |
| DATA | | | | | | | | |
| FOLHA | | | | | | | | |
| A3 (420x297) | | | | | | | | |



Seixas & Filhos, Lda
Tel: 916 469 244
Email: info@seixasfilhos.com