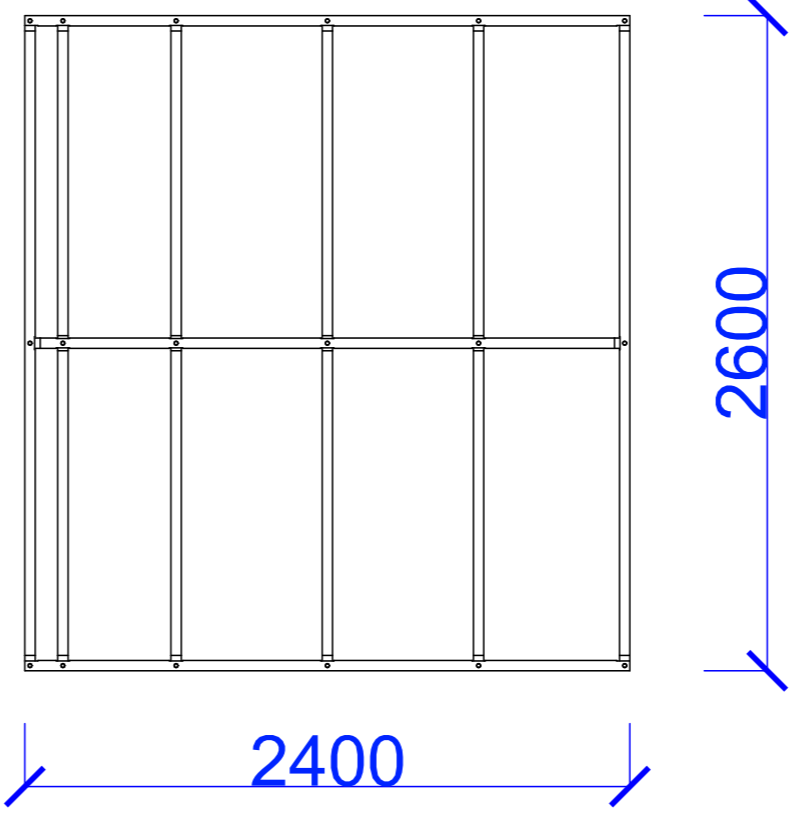



PAINEL 2400C



REV.		DESCRÇÃO		DATA	ALTERADO	APROVADO
DESENHO N.º			REV.	PROJECTO		
ORC						
ESCALA	SUBSTITUI	SUBSTITUIDO		TÍTULO		
1/30	-	-		GARAGEM 1		
PROJ.	Gabinete S&F			REQUERENTE:		
DES.						
VER./APR.	-		Seixas & Filhos, Lda Tel: 916 469 244 Email: info@seixasfilhos.com			
DATA	-					
FOLHA	A3 (420x297)					