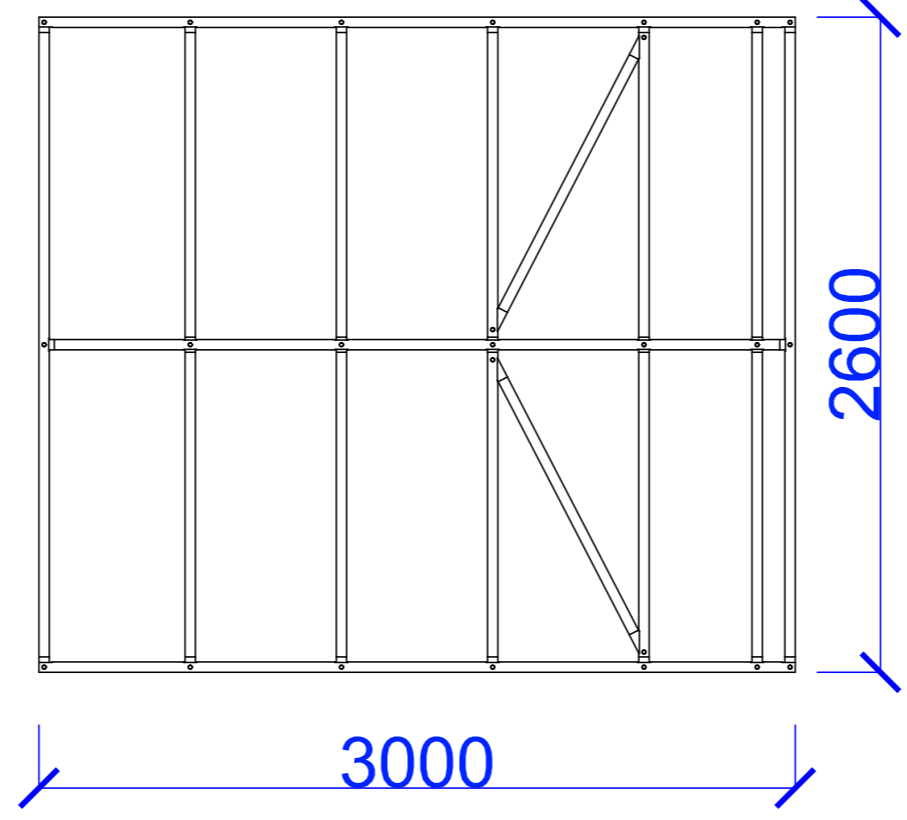



PAINEL 3000k



-		-		-	-	-			
REV.	DESCRIÇÃO			DATA	ALTERADO	APROVADO			
DESENHO N.º			REV.	PROJECTO					
ORC									
ESCALA	SUBSTITUI	SUBSTITUIDO		TÍTULO					
1/30	-	-							
Gabinete S&F							GARAGEM 1		
PROJ.							REQUERENTE:		
DES.									
VER./APR.	-								
DATA	-								
FOLHA	A3 (420x297)								



Seixas & Filhos, Lda
Tel: 916 469 244
Email: info@seixasfilhos.com