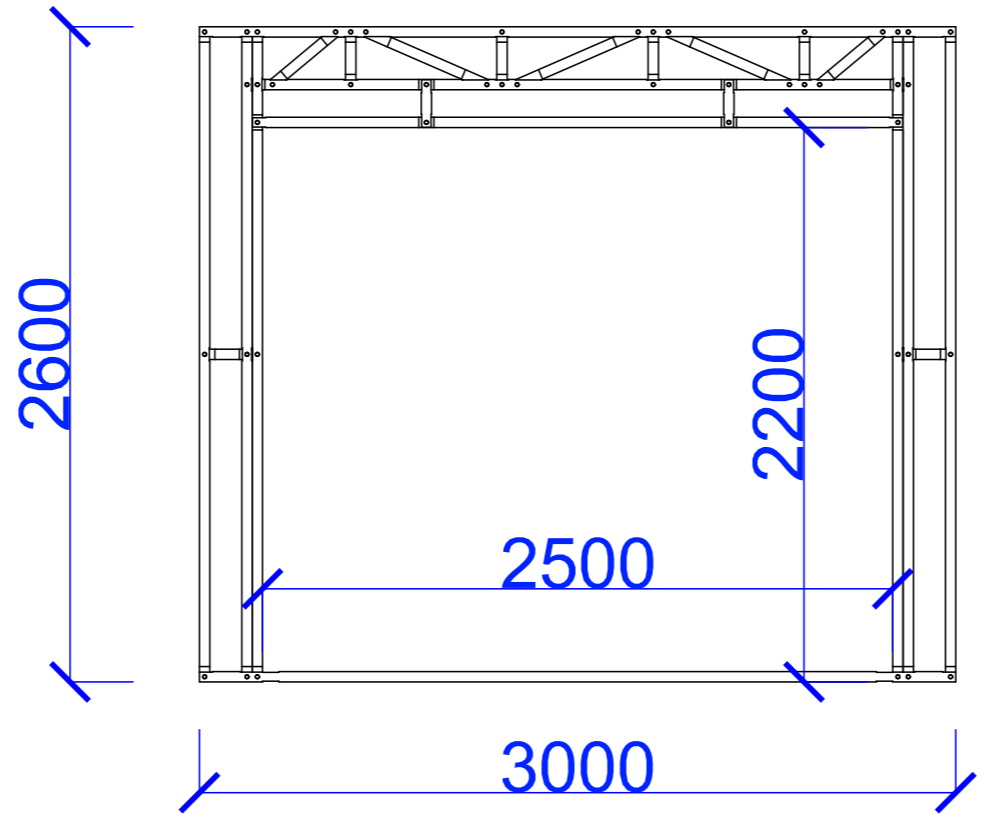



PG2500/3000



-			-			-		
REV.	DESCRIÇÃO					DATA	ALTERADO	APROVADO
DESENHO N.º					REV.	PROJECTO		
ORC								
ESCALA	SUBSTITUI	SUBSTITUIDO				TÍTULO		
1/30	-	-				GARAGEM 1		
PROJ.	Gabinete S&F					REQUERENTE:		
DES.								
VER./APR.	-							
DATA	-							
FOLHA	A3 (420x297)							



Seixas & Filhos, Lda
Tel: 916 469 244
Email: info@seixasfilhos.com