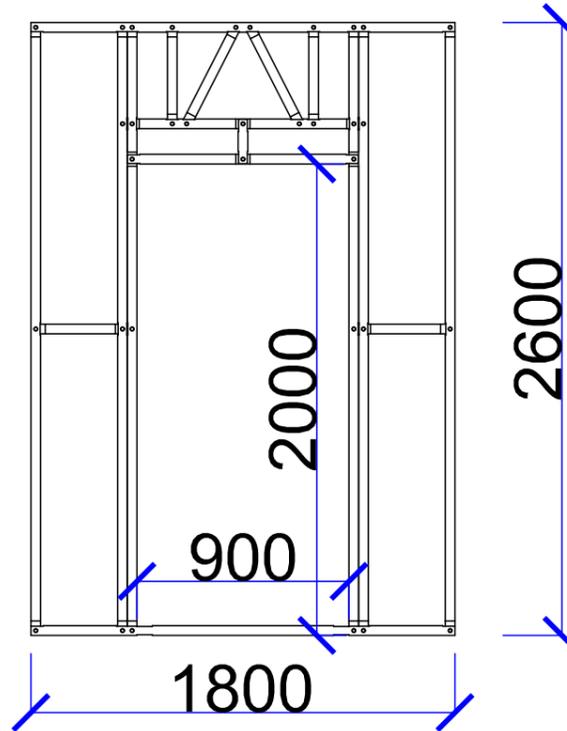
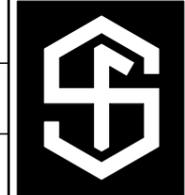


PGC1800/900



-			-			-		
REV.	DESCRIÇÃO				DATA	ALTERADO	APROVADO	
DESENHO N.º			REV.	PROJECTO				
ORC								
ESCALA	SUBSTITUI	SUBSTITUIDO		-				
1/30	-	-						
PROJ.				TÍTULO				
DES.				ANEXO 2				
VER./APR.				-				
DATA				-				
FOLHA				A3 (420x297)				
			REQUERENTE:					
			-					



Seixas & Filhos, Lda
Tel: 916 469 244
Email: info@seixasfilhos.com