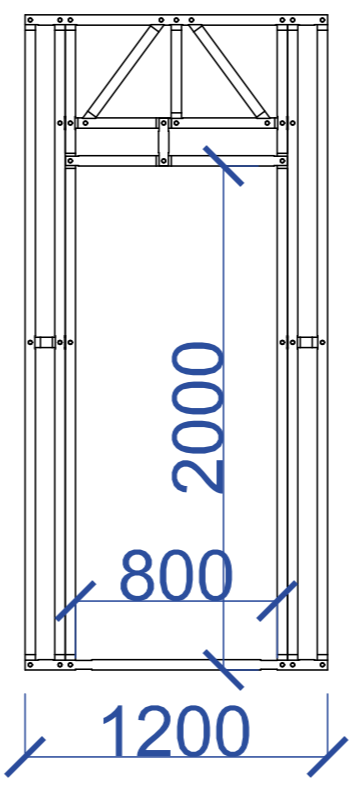



PGC800/1200



-			-			-		
REV.	DESCRIÇÃO				DATA	ALTERADO	APROVADO	
DESENHO N.º			REV.	PROJECTO				
ORC				-				
ESCALA	SUBSTITUI	SUBSTITUIDO		TÍTULO				
1/30	-	-		ANEXO 1				
PROJ.	Gabinete S&F				REQUERENTE:			
DES.					-			
VER./APR.	-							
DATA	-							
FOLHA	A3 (420x297)							



Seixas & Filhos, Lda  
Tel: 916 469 244  
Email: info@seixasfilhos.com